

# **SOCIÉTÉ DE FABRICATION DES BOISSONS DE TUNISIE**

---

*Société Anonyme au capital de 80.000.000 de Dinars*

*Société Mère du Groupe S.F.B.T.*

*Siège social : Boulevard de la Terre – Centre Urbain Nord – 1080 TUNIS*

*RC : B 129561997 – MF : 001985G A M 000*

## ***Rapport du Conseil d'Administration*** ***à soumettre à l'assemblée générale ordinaire annuelle*** ***du jeudi 8 mai 2014***

\* \*  
\*

*Exercice 2013*

*Mesdames et Messieurs*

*Nous vous avons réunis en assemblée générale ordinaire, conformément à la loi et aux statuts de notre société, pour vous rendre compte des opérations traitées au cours de l'année 2013 et soumettre à votre approbation les états financiers au 31 décembre 2013*

*Nous vous rappelons l'ordre du jour pour lequel cette assemblée se réunit*

- 1/ Lecture et approbation du rapport du Conseil d'Administration relatif à l'exercice clos le 31 décembre 2013*
- 2/ Lecture du rapport général des Commissaires aux comptes afférent aux états financiers de cet exercice*
- 3/ Lecture du rapport spécial des Commissaires aux comptes sur les conventions et opérations visées aux articles 200 et 475 du Code des Sociétés Commerciales*
- 4/ Approbation s'il y a lieu, des états financiers et des conventions et opérations prévues par les articles 200 et 475 du Code des Sociétés Commerciales*
- 5/ Quitus pour l'exercice aux Administrateurs .*
- 6/ Affectation des résultats*
- 7/ Renouvellement de mandats d'Administrateurs .*
- 8/ Nomination d'un Administrateur*
- 9/ Nomination d'un Membre du Comité d'Audit*
- 10/ Jetons de présence*
- 11/ Remunération des Membres du Comité permanent d'Audit interne .*
- 12/ Lecture du rapport des Commissaires aux comptes relatif aux états financiers consolidés du Groupe S F B T arrêtés au 31 décembre 2013*
- 13/ Approbation des états financiers consolidés*
- 14/ Pouvoirs à donner*
- 15 / Questions diverses*

## **// ACTIVITE ET RESULTATS**

### **VENTES**

#### **A/ VENTES BIERE :**

Les ventes nettes de l'année 2013 sont passées à 1 606 777 Hl, soit une augmentation de 0,4 % par rapport à 2012

#### **B/ VENTES BOISSONS GAZEUSES ET JUS . ( En hectolitres )**

<b>Usines</b>	<b>2012</b>	<b>2013</b>	<b>Ecart</b>	<b>%</b>
<i>Usine de la CHARGUIA</i>	523 088	539 619	16 531	3 16%
<i>Usine de MAHDIA</i>	595 629	614 812	19 183	3 22%
<i>Usine de SFAX</i>	534 069	427 957	-106 112	-19 87%
<b>TOTAL MARCHÉ LOCAL</b>	<b>1 652 786</b>	<b>1 582 388</b>	<b>-70 398</b>	<b>-4,26%</b>
<b>VENTES A L'EXPORT</b>	<b>358 233</b>	<b>397 931</b>	<b>39 698</b>	<b>11,08%</b>
<b>TOTAL VENTES</b>	<b>2 011 019</b>	<b>1 980 319</b>	<b>-30 700</b>	<b>-1,53%</b>

Par rapport à 2012, nos ventes 2013 ont diminué de 4,26 % sur le marché local et augmenté de 11,08 % à l'export

#### **C/ VENTES EAUX . ( En hectolitres )**

Les ventes des différentes eaux minérales du Groupe sont passées de 5 100 166 hl à 5 256 126 hl en 2013 soit une progression de 3,05 %

**CHIFFRE D'AFFAIRES**

	2012	2013	Ecart
<i>BIERE</i>	92 151 528	96 151 766	4 34 %
<i>BIERE SANS ALCOOL</i>	1 122 710	1 555 372	38 54 %
<i>BOISSONS GAZEUSES (Verre consigne)</i>	24 791 791	26 289 545	6 04 %
<i>CAFE DE PARIS</i>	2 032 762	2 254 491	10 91 %
<i>BOISSONS GAZEUSES (Boîtes + PET - Fûts)</i>	139 759 208	155 782 051	11 46 %
<i>EAU MINERALE</i>	205 867	106 435	-48 30 %
<i>DIVERS</i>	28 265 427	34 735 370	22 89 %
<i>JUS</i>	3 862 900	2 949 670	-23 64 %
<b>TOTAL</b>	<b>292 192 193</b>	<b>319 824 700</b>	<b>9.46 %</b>

*L'accroissement du chiffre d'affaires est essentiellement dû aux augmentations de prix permettant de faire face à la hausse des charges*

*Par ailleurs, il a été procédé à l'augmentation des prix des boissons gazeuses en verre, à compter du 2 décembre 2013, ces augmentations produiront leurs effets sur les résultats de 2014*

**RESULTATS**

RESULTATS	2012	2013	Ecart
<i>Resultat d'exploitation</i>	55 786 359 D 994	64 777 707 D 959	16 12 %
<i>Resultat des activités ordinaires avant reinvestissement et impôt</i>	81 984 625 D 247	105 437 979 D 883	28 61 %
<i>Impôt sur les sociétés</i>	7 755 238 D 500	8 914 683 D 600	14 95 %
<i>Resultat de l'exercice</i>	74 229 386 D 747	96 523 296 D 283	30 03 %

*Le résultat d'exploitation s'est élevé à 64 777 707 D 959 après prélevement d'une provision de 376 350 D 557 pour créances douteuses de 447 279 D.000 pour dépréciation des stocks et de 2 276 860 D.000 pour risques et charges divers*

Le resultat des activités ordinaires avant réinvestissement et impôt s'est élevé à 105 437 979 D 883, soit une augmentation de 28,61%, après prélevement d'une provision de 4 093 057 D 000 détaillée comme suit

- 3 700 000 D,000 pour dépréciation des titres SMVDA RAOUDHA
- 94 325 D,000 pour dépréciation des titres SFBT ITALIE
- 190 722 D 000 pour dépréciation des titres UIB
- 23 800 D,000 pour dépréciation des titres S C I LA SIESTA
- 84 210 D,000 pour dépréciation des titres BONPRIX NON REGL

Nous avons réinvesti en exonération d'impôt sur les sociétés, la somme de 29 306 875 D,000 détaillée comme suit

- 13 898 475 D représentant notre souscription dans l'augmentation du capital de la SOSTEM
- 6 147 300 D représentant notre souscription dans l'augmentation du capital de la STBG
- 4 595 000 D représentant notre souscription dans l'augmentation du capital de la PREFORME
- 1 663 200 D représentant notre souscription dans l'augmentation du capital de la SGBIA
- 1 092 000 D représentant notre souscription dans l'augmentation du capital de la STBO
- 995 900 D représentant notre souscription dans l'augmentation du capital de la STDN
- 915 000 D représentant notre souscription dans l'augmentation du capital de la SMVDA RAOUDHA

L'impôt sur les sociétés s'est élevé à 8 914 683 D 600 laissant un résultat net de 96 523 296 D 283 en progression de 30,03 % par rapport à 2012

Nous proposons de répartir ce résultat comme suit

RESULTAT NET EXERCICE 2013	96 523 296 D,283
RESULTATS REPORTEES DE L'EXERCICE 2012	+ 76 958 326 D 976
	173 481 623 D 259
RESERVE LEGALE	- 400 000 D 000
	173 081 623 D 259
COMPTE SPECIAL D'INVESTISSEMENT	- 29 306 875 D 000
	143 774 748 D,259
DIVIDENDES	- 58 500 000 D 000
RESULTATS REPORTEES DE L'EXERCICE 2013	85 274 748 D,259

**DIVIDENDE TOTAL PAR ACTION = 0 D,650**

**INVESTISSEMENTS CORPORELS & INCORPORELS**

*Les investissements corporels et incorporels, comptabilisés en l'an 2013, sont détaillés comme suit*

<i>Immobilisations incorporelles</i>	<i>823 502 000</i>
<i>dont reclassement des immobilisations encours pour un montant de 740 177 000</i>	
<i>Terrain</i>	<i>106 194 036</i>
<i>Geme civil biere</i>	<i>756 772,457</i>
<i>dont reclassement des immobilisations encours pour un montant de 417 389 642</i>	
<i>Encours (bâtiments)</i>	<i>253 494,858</i>
<i>Geme civil boissons gazeuses</i>	<i>148 146,905</i>
<i>dont reclassement des immobilisations encours pour un montant de 9 300 000</i>	
<i>Encours (bâtiments)</i>	<i>1 093 308 507</i>
<i>Bâtiments administratifs et commerciaux</i>	<i>652 165 358</i>
<i>Materiel biere</i>	<i>3 533 441 063</i>
<i>dont reclassement des immobilisations encours pour un montant de 2 955 153 341</i>	
<i>Matériel malterie</i>	<i>96 449 200</i>
<i>Materiel limonaderie</i>	<i>145 669 140</i>
<i>dont reclassement des immobilisations encours pour un montant de 13 215 000</i>	
<i>Materiel laboratoire</i>	<i>109 170 253</i>
<i>Autres matériels (dont refroidisseurs pour 755 328,432)</i>	<i>8 194 404 260</i>
<i>dont reclassement des immobilisations encours pour un montant de 6 140 558 446</i>	
<i>Materiel roulant et manutention</i>	<i>1 023 407 196</i>
<i>Autres immobilisations en cours</i>	<i>2 701 384 820</i>
<i>Autres emballages</i>	<i>1 271 881 945</i>
<i>Achat casters</i>	<i>1 127 836 589</i>
<i>Achat bouteilles</i>	<i>3 207 657 209</i>
<b>Total</b>	<b>25.244.885,797</b>

## CONVENTIONS

*Afin d'être en conformité avec les exigences des articles 200 et 475 du Code des Sociétés Commerciales nous soumettons à votre approbation les conventions suivantes qui ont été autorisées par votre Conseil*

*1/ Une convention de retrocession d'actions entre la S F B T et la S E A B G du montant souscrit par cette dernière dans l'augmentation du capital de la SOSTEM, soit 5 600 000 D, 000 La retrocession aura lieu après deux années à compter de la date de la libération de la souscription au capital social de la SOSTEM*

*2/ Une convention de rétrocession d'actions entre la S F B T et la S E A B G du montant souscrit par cette dernière dans l'augmentation du capital de la STBO soit 390 000 D 000 La rétrocession aura lieu après deux années à compter de la date de la libération de la souscription au capital social de la STBO .*

*3/ Une convention par laquelle la S F B T paie à la SOSTEM une redevance de sous-traitance par caisse produite Cette redevances s eleve à 1 093 793 D,000 en 2013*

*4/ Une convention de retrocession d'actions entre la S F B T et la S E A B G du montant souscrit par cette dernière dans l'augmentation du capital de la STBG , soit 414 390 D, 000 La retrocession aura lieu après deux années à compter de la date de la libération de la souscription au capital social de la STBG*

*Par ailleurs il est à noter que des conventions anciennes, passées au cours des exercices antérieurs, continuent à produire leurs effets en 2013 Elles concernent*

*1/ Une convention de rétrocession d'actions entre la S F B T et la S E A B G du montant souscrit par cette dernière dans l'augmentation du capital de la STBO, soit 1 000 000 D 000 La retrocession aura lieu après deux années à compter de la date de la libération de la souscription au capital social de la S T B O .*

*2/ Un contrat de portage de 1 620 000 D,000 remboursable après deux années en faveur de la S I B, et ce au titre de la souscription au capital de la Société PET CRYSTAL INDUSTRIES S A pour 16 200 actions au nominal de 100 D 000 chacune*

*3/ L'acquisition par la S F B T de 12 828 actions S L D pour un montant global de 1 537 928 D 592*

*4/ Un contrat de location par lequel la S F B T loue à la S E A B G des locaux sis à Bab-Saidoun Un atelier de production un dépôt de stockage et un local à usage de bureaux moyennant un loyer annuel de 274 200 D,000 HT ,*

*5/ Des contrats de location par lesquels la S F B T loue aux sociétés filiales domiciliées au siège social, des bureaux administratifs moyennant un loyer annuel de 393 645 D 000 HT .*

6/ Des contrats de rétrocession d'actions S L D entre la S F B T et des banques actionnaires de la S L D

7/ Une convention par laquelle la S F B T paie à la S N B une redevance de sous-traitance par caisse produite Cette redevance s'élève à 16 042 977 D, 000 en 2013

8/ Une convention régissant les relations commerciales entre la S F B T et la S F B T - DISTRIBUTION moyennant une redevance de 1% sur le chiffre d'affaires de cette dernière Cette redevance s'élève à 306 536 D,691 en 2013

9/ Deux conventions par lesquelles la S E A B G et la S G B I A paient à la S F B T une redevance de 10% sur leurs chiffres d'affaires HT pour les produits Celtia, Stella et Extra Dry, soit une redevance pour 2013 de 23 282 683 D 825

10/ Deux conventions par lesquelles la S E A B G et la S G B I A paient à la S F B T une redevance fixe de 20 D,350 par hectolitre de Lowenbrau vendu, soit une redevance pour 2013 de 301 154 D 864, la S G B I A n ayant pas payé

11/ Deux conventions par lesquelles la S E A B G et la S G B I A paient à la S F B T une redevance fixe de 20 D 350 par hectolitre de Beck s vendu soit une redevance pour 2013 de 386 327 D,461

12/ Un contrat avec la S N B par lequel cette dernière sous-loue une ligne d'embouteillage de bouteilles en verre pour un loyer annuel de 150 000 D,000

13/ Une convention par laquelle la S F B T donne en gérance libre à la S B T le dépôt de JERBA, à partir du premier septembre 1995 moyennant un loyer annuel de 14 400 D,000 hors taxes .

14/ Des conventions d'assistance administrative et technique par la S F B T à ses filiales moyennant une rémunération en fonction de leurs chiffres d'affaires hors taxes Cette rémunération s'élève à 3 834 085 D,991 en 2013 ,

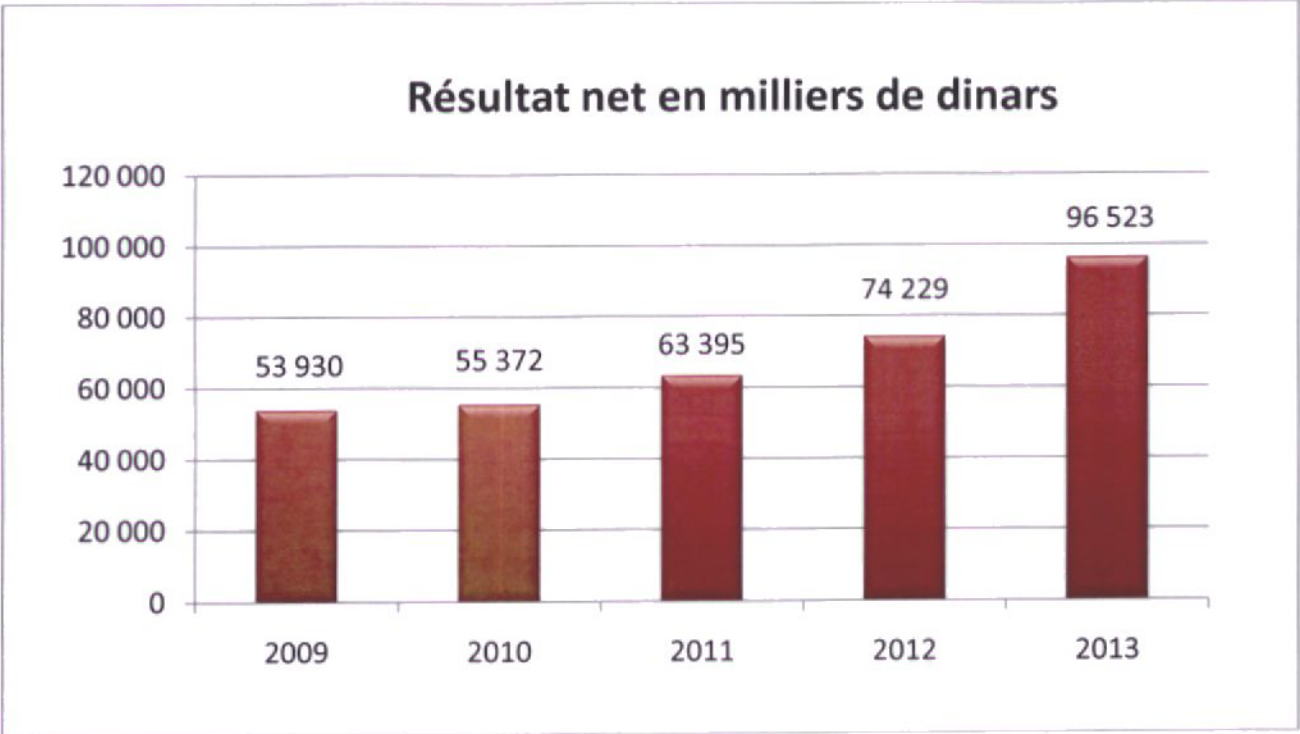
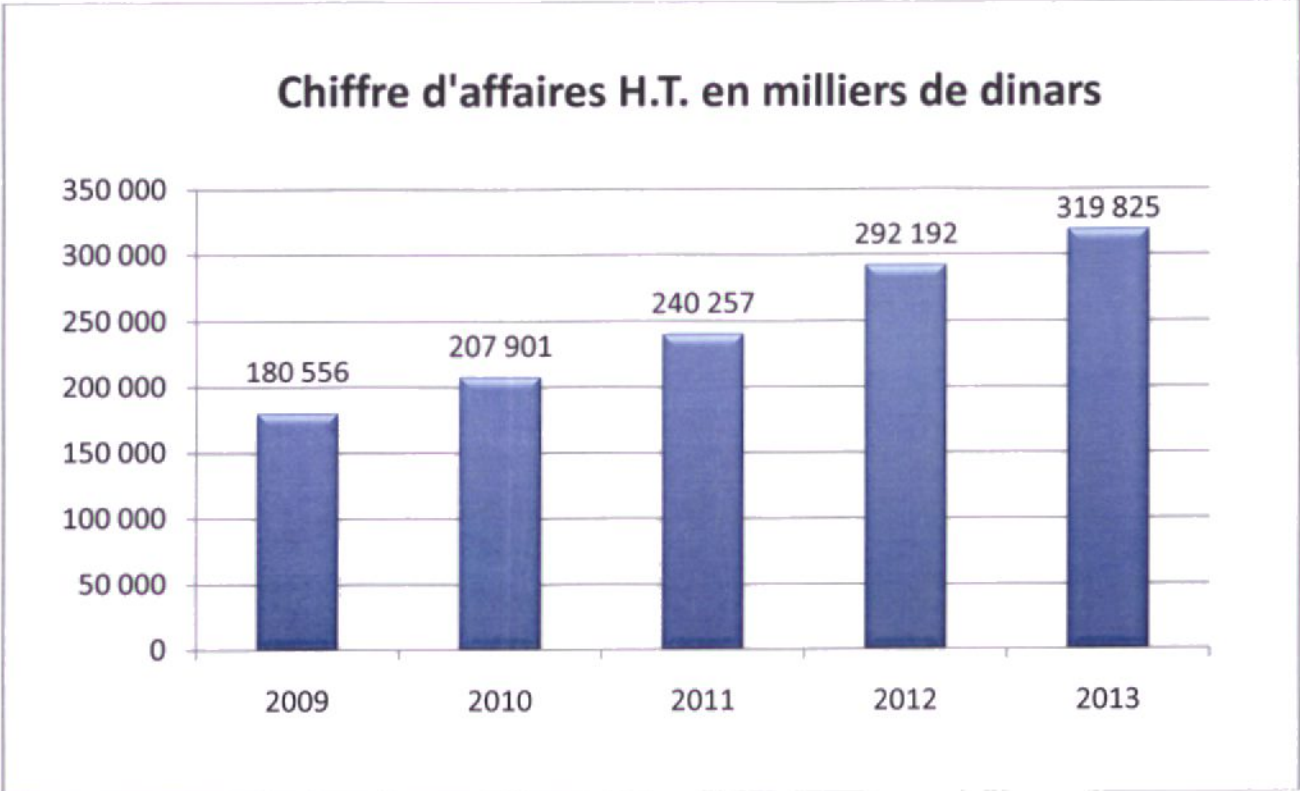
15/ Une convention d'assistance informatique avec la S I T La rémunération est fixée à 108 000 D,000 HT

16/ Des conventions conclues avec la S B T la S G B I A , la S T B G la S N B la S T B O et la S E A B G ayant pour objet l'octroi de ristournes à la S F B T sur les produits achetés par cette dernière et exportés

17/ Par ailleurs certaines opérations courantes d'achats et de ventes d'emballages, de matières premières, de matières consommables de produits finis et d'autres produits nécessaires à l'exploitation ont été réalisées au cours du présent exercice entre la société mère (la S F B T) et ses filiales et ce, dans des conditions normales



**EVOLUTION DE LA SOCIETE ET DE SES PERFORMANCES  
AU COURS DES CINQ DERNIERES ANNEES**



.../...

**EVOLUTION PREVISIBLE ET PERSPECTIVES D'AVENIR  
POUR LES TROIS PROCHAINES ANNEES**

*Avec les difficultés économiques prévisibles et les effets inconnus de la nouvelle loi des finances, il est difficile de réaliser des prévisions*

*Neanmoins, nous pensons qu'une stagnation sinon une légère régression est à prévoir pour 2014*

**2/ PARTICIPATIONS**

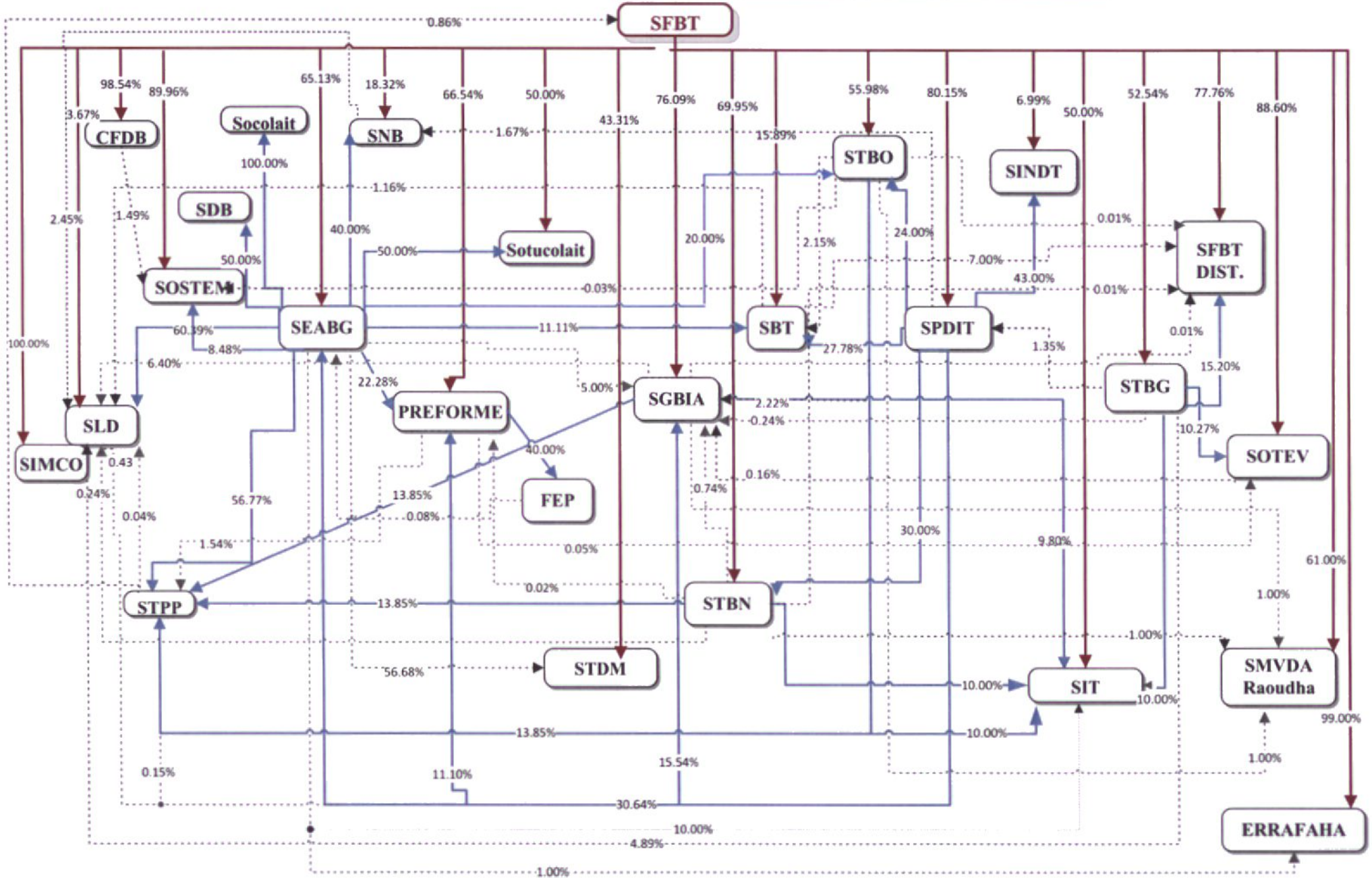
**ETAT DES TITRES DE PARTICIPATION**

Désignation	Valeurs au 31/12/2012	Acquisition en 2013	Augmentation capital	Réduction du Capital	Valeurs au 31/12/2013	Titres Emis	Nombre de titres appartenant à la S.F.B.I	
							Nombre	%
CI DB	9 343 331				9 343 331	197 500	194 620	98,54
SO T T V	27 704				27 704	21 900	19 404	88,60
SOSTEM	40 003 121		21 396 800		61 399 921	13 200 000	11 813 741	89,50
SP D E I	42 404 749				42 404 749	28 000 000	22 441 900	80,15
S G B I A	8 081 143		1 663 200		9 744 343	189 000	143 817	76,09
S T B O	1 007 786		1 092 000		2 099 786	695 000	389 030	55,98
S T B N	808 242				808 242	400 000	279 792	69,95
Sté la Préforme	4 079 446		4 595 000		8 674 446	122 005	81 178	66,54
S T A B G	7 662 240				7 662 240	7 000 000	4 558 997	65,13
SMVDA	8 234 900		915 000		9 149 900	150 000	91 499	61,00
S T B G	1 792 991		6 147 300		7 940 291	700 000	367 787	52,54
S T I	100 000				100 000	2 000	1 000	50,00
SOUCOLAH	500 000				500 000	10 000	5 000	50,00
SIPA	100				100	22 000	1	0,005
SNB	1 374 000				1 374 000	75 000	13 740	18,32
S B I	731 110				731 110	11 200 000	1 779 690	15,89
SINDI	291 472				291 472	15 000	1 049	6,99
S T M C O	1 000 000				1 000 000	10 000	10 000	100,00
SIC	1 000				1 000	180 000	100	0,06
FERRA AHA	990 000				990 000	10 000	9 900	99,00
SFBT H A I I	94 325				94 325	94 325	94 325	100,00
SFBT D I S T	777 600			583 200	194 400	10 000	7 776	77,76
SIDM	1 299 400		995 000		2 294 400	53 000	22 953	43,31
PET CRYSTAL INDUSTRIES	1 620 000				1 620 000	160 000	16 200	10,13
S I D	1 467 926	1 537 929			3 005 855	698 500	25 656	3,67
<b>TOTAL</b>	<b>133 703 686</b>	<b>1 437 929</b>	<b>36 804 200</b>	<b>583 200</b>	<b>171 463 615</b>			

**TABLEAU CROISE DES PARTICIPATIONS DU GROUPE S.F.B.T. AU 31/12/2013**

	SFBT	SEABG	STBG	SGBIA	STBO	STBN	SBT	SNB	SOTEV	PREF	STPP	SPDIT	SOSTEM	CFDB	SMVDA	SLD	SOTUCOLAIT	FEP	SIT	SINDT	ERRAF	SDB	SOCOLAIT	SFBT Dist	STDM
<b>SFBT</b>		4 884 637	367 787	143 819	389 030	279 792	1 875 031	15 426	19 404	81 178		22 441 900	11 875 170	194 620	91 499	25 656	5 000		1 000	1 049	9 900			7 776	22 953
		65,13%	52,54%	76,09%	55,98%	69,95%	15,89%	18,32%	88,60%	66,54%		80,15%	89,96%	98,54%	61,00%	3,67%	50,00%		50,00%	6,99%	99,00%			77,76%	43,31%
<b>SEABG</b>			13 813	9 450	139 000		1 310 980	33 680		27 178	368 999		1 120 000		1 500	421 852	5 000		200		100	5 000	20 000		30 042
			1,97%	5,00%	20,00%		11,11%	40,00%		22,28%	56,77%		8,48%		1,00%	60,39%	50,00%		10,00%		1,00%	50,00%	100,00%		56,68%
<b>STBG</b>				462	10	8			2 250			377 683				34 140			200					1 520	
				0,24%	0,00%	0,00%			10,27%			1,35%				4,89%			10,00%					15,20%	
<b>SGBIA</b>										4	90 000				1 500	44 696			196					1	1
										0,00%	13,85%				1,00%	6,40%			9,80%					0,01%	0,00%
<b>STBO</b>				4 200			253 187			4	90 000		4 234		1 500	1 550			200					1	1
				2,22%			2,15%			0,00%	13,85%		0,03%		1,00%	0,22%			10,00%					0,01%	0,00%
<b>STBN</b>				1 398						28	90 000				1 500	1 701			200					1	1
				0,74%						0,02%	13,85%				1,00%	0,24%			10,00%					0,01%	0,00%
<b>SNB</b>																17 144									
																2,45%									
<b>SOTEV</b>				299	10	8				25						500									
				0,16%	0,00%	0,00%				0,02%						0,07%									
<b>PREF</b>											10 000								60 000						
											1,54%								40,00%						
<b>STPP</b>	685 154							1					1			250									
	0,86%							0,00%					0,00%			0,04%									
<b>SPDIT</b>		2 298 198		29 368	166 800	120 000	3 278 050	1 403		13 538	1 000			1		3 000									
		30,64%		15,54%	24,00%	30,00%	27,78%	1,67%		11,10%	0,15%			0,00%		0,43%									43,00%
<b>SBT</b>																8 110								700	
																1,16%								7,00%	
<b>SFBT DIS</b>																									1
																									0,00%
<b>CFDB</b>													196 613												
													1,49%												
<b>FEP</b>		6 000																							
		0,08%																							
<b>Total groupe</b>	685 154	7 188 835	381 600	188 996	694 850	399 808	6 717 248	50 510	21 654	121 955	649 999	22 819 583	13 196 018	194 621	97 499	558 599	10 000	60 000	1 996	7 499	10 000	5 000	20 000	9 999	52 999
<b>% GP</b>	0,86%	95,85%	54,51%	100,00%	100,00%	100,00%	56,93%	59,99%	98,88%	99,96%	100,00%	81,50%	99,97%	98,54%	65,00%	79,97%	100,00%	40,00%	99,80%	49,99%	100,00%	50,00%	100,00%	99,99%	99,99%
<b>Total h/grpe</b>	79 314 846	311 165	318 400	4	150	192	5 082 752	33 690	246	50	1	5 180 417	3 982	2 879	52 501	139 901	0	90 000	4	7 501	0	5 000	0	1	1
<b>CAP/ACT</b>	80 000 000	7 500 000	700 000	189 000	695 000	400 000	11 800 000	84 200	21 900	122 005	650 000	28 000 000	13 200 000	197 500	150 000	698 500	10 000	150 000	2 000	15 000	10 000	10 000	20 000	10 000	53 000

# ORGANIGRAMME JURIDIQUE DU GROUPE SFBT au 31/12/2013



<b>ACTIVITES DES FILIALES</b>
-------------------------------

➤ L'activité boissons gazeuses est répartie entre

* La Société de Fabrication des Boissons de Tunisie * La Société Tunisienne de Boissons Gazeuses * La Société Générale de Boissons et des Industries alimentaires * La Société des Boissons de Tunisie	Verre et PET
* La Société Tunisienne des Boissons du Nord * La Société Tunisienne des Boissons de l'Ouest	Verre
* La Société Nouvelle de Boissons	PET et boîtes
* La Société des Emballages Aluminium et Boissons Gazeuses	Boîtes
* La Société Lait et Dérivés	Boîtes

➤ L'activité bière se répartit entre

* La Société de Fabrication des Boissons de Tunisie	Verre consigne et jetable + vrac
* La Société des Emballages Aluminium et Boissons Gazeuses	Remplissage des boîtes
* La Société Générale de Boissons et des Industries alimentaires	Remplissage des fûts

➤ L'activité eau minérale est exercée par

- \* la Société des Stations Thermales et des Eaux Minérales
- \* La Société des Boissons de Tunisie

➤ Le jus est fabriqué par la S E A B G et commercialisé par les sociétés du Groupe

➤ Le lait est fabriqué par la Société Lait et Dérivés et par la Société des Emballages Aluminium et Boissons Gazeuses (sous-traité à la S.L.D.) puis commercialisé par les sociétés du Groupe

➤ Les sociétés de distribution

- \* La Société de Distribution de Boissons
- \* La Société Tunisienne d'Entreprises et de Ventes
- \* La Société ERRAFAHA
- \* La Société Tunis Distribution
- \* La Société El Houda
- \* La S F B T Distribution, société créée afin de faire face aux besoins des grandes surfaces

➤ L'activité financière est répartie entre

- \* La Société de Placement et de Développement Industriel et Touristique
- \* La Société Tunisienne de Promotion et de Placement

➤ La société La Préforme fabrique les bouchons et les préformes

➤ Les centres de collecte appartenant à notre Groupe sont

- \* La Société Tunisienne de Collecte de Lait
- \* La Société de Collecte de Lait

➤ La Société de Mise en Valeur et de Développement Agricole RAOUDHA, pour l'activité agricole et viticole

➤ La Société Informatique et Télématique, pour l'activité informatique

➤ La Société Immobilière Notre Dame de Tunis, pour l'activité immobilière

➤ La Compagnie de Fabrication et de Développement des Boissons société actionnaire de la SOSTEM

➤ La S T D M, société de transport appartenant au Groupe

### 3/ ETAT DES TITRES DE PLACEMENT AU 31/12/2013

Désignation	Valeurs au 31/12/2012	Acquisition en 2013	Cession 2013	Valeurs au 31/12/2013	Titres E mis	Nombre de titres appartenant à la S.F.B.I	
						Nombre	%
Ste Pole Nord	45 030			45 030	4 222	790	18,71%
Ste Baraka	1 562			1 562	2 167	22	1,02%
S C I la SIESTA	23 800			23 800	18 990	2 380	12,53%
S T B C	20 000			20 000	163 160	13 054	8,00%
SEPTII	500 000			500 000	720 000	50 000	6,94%
S P R T B	87 500			87 500	18 550	875	4,72%
SOPRAT	100 829			100 829	150 000	9 954	6,64%
C I A T	359 030			359 030	1 400 000	45 695	3,26%
SOTIEC	10 000			10 000	70 000	2 000	2,86%
S T Center	160 000			160 000	100 000	1 600	1,60%
S E D A T	7 040			7 040	10 150	70	0,69%
U I B	1 474 309			1 474 309	17 600 000	93 713	0,53%
S F I T	6 400			6 400	200 000	200	0,10%
S T B	33 606			33 606	24 860 000	4 439	0,02%
O I T	75			75	240 000	50	0,02%
B T S	20 000			20 000	4 000 000	2 000	0,05%
GIROUX 2	7 260			7 260	1 475	363	24,61%
<b>TOTAL</b>	<b>2 856 441</b>	<b>0</b>	<b>0</b>	<b>2 856 441</b>			

### 4/ ACTIONNARIAT

#### 4.1 Répartition du capital au 31/12/2013 et droits de vote

Actionnaires	Nombre d'actions	Pourcentage
- B N A Participations	11 207 306	14,01 %
- S T A R	6 355 822	7,94 %
- Brasseries et Glaceries Internationales	28 377 217	35,47 %
- Maghreb Investissement	10 884 835	13,61 %
- Autres actionnaires	23 174 820	28,97 %
<b>Total =</b>	<b>80 000 000</b>	<b>100,00 %</b>

#### 4.2 Conditions d'accès à l'assemblée générale

Tout actionnaire a le droit d'assister aux assemblées générales, sur simple justification de son identité et à condition qu'il ait été régulièrement inscrit en cette qualité sur les registres de la société

Nul ne peut représenter un actionnaire à l'assemblée s'il n'est lui-même membre de cette assemblée. Le nu-propriétaire est valablement représenté par l'usufruitier

## 5/ ORGANES D'ADMINISTRATION ET DE DIRECTION

### LE CONSEIL D'ADMINISTRATION

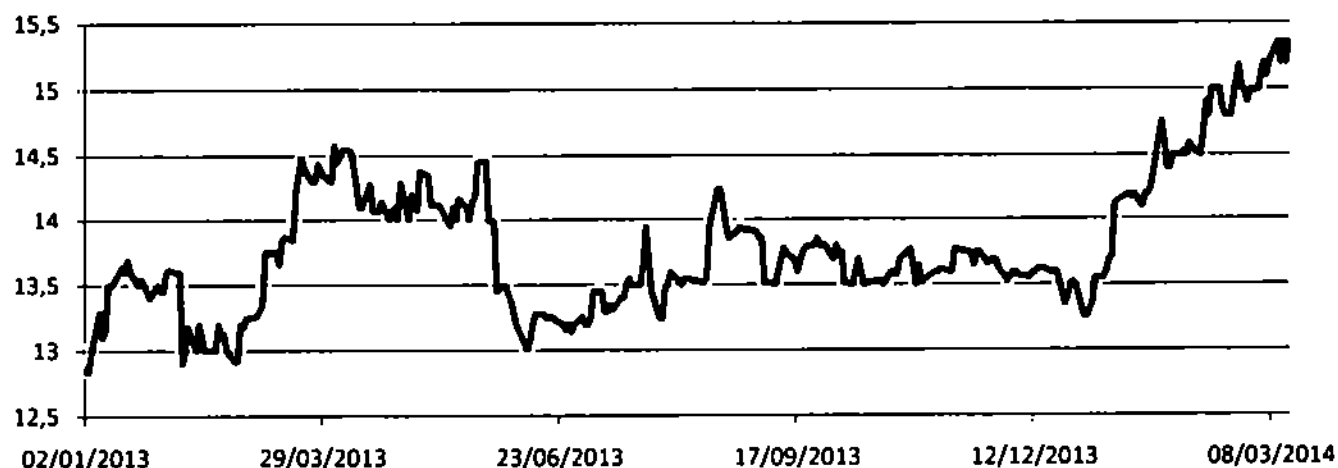
	QUALITE	DERNIERES FONCTIONS	EXPIRATION DU MANDAT (Exercice)
<i>Monsieur Mohamed BOUSBIA</i>	<i>President</i>	<i>President-Directeur General</i>	<i>2013</i>
<i>Monsieur Pierre CASTEL</i>	<i>Administrateur</i>	<i>President du Groupe BCI France</i>	<i>2013</i>
<i>Monsieur Mokhtar FAKHFAKH</i>	<i>Administrateur</i>		<i>2013</i>
<i>Monsieur Mustapha ABDELMOULA</i>	<i>Administrateur</i>	<i>Directeur General Adjoint</i>	<i>2015</i>
<i>Monsieur Mohamed RAHII</i>	<i>Administrateur</i>		<i>2014</i>
<i>Monsieur Jean-Claude PALU</i>	<i>Administrateur</i>	<i>Groupe BCI France</i>	<i>2014</i>
<i>Monsieur Michel PALU</i>	<i>Administrateur</i>	<i>Groupe BCI France</i>	<i>2014</i>
<i>Monsieur Guy DE CLERCQ</i>	<i>Administrateur</i>	<i>Groupe BCI France</i>	<i>2014</i>
<i>Les Brasseries et Glaceries Internationales Representees par M Gilles MARTIGNAC.</i>	<i>Administrateur</i>	<i>Groupe BCI France</i>	<i>2015</i>
<i>La Banque Nationale Agricole Representee par M Nourreddine BELHASSEN</i>	<i>Administrateur</i>		<i>2015</i>
<i>La Societe Tunisienne de Banque Representee par Mme Rafika AKKARI</i>	<i>Administrateur</i>		<i>2014</i>
<i>La Societe Tunisienne d Assurances et de Reassurances Representee par M Lassaad ZARROUK</i>	<i>Administrateur</i>		<i>2015</i>

## 6/ LE TITRE EN BOURSE

### Comportement boursier du titre en 2013

Indicateurs 2013 au 31/12/2013	
Nominal (DT)	1
Nombre de titres admis	80 000 000
Cours fin de periode (31/12/2013)	13,26
Cours le plus haut de l'année en 2013	14,58
Cours le plus bas de l'année en 2013	12,84
Nombre de titres echanges	2 319 290
Capitalisation boursiere (MD) au 31/12/2013	1 060,8
Rendement de la periode	14,88%
Dividende par action (DT)	0,650

### Evolution du cours de la SFBT depuis le 01/01/2013



### Comportement boursier du titre du 31/12/2013 au 14/03/2014

Nominal (DT)	1
Nombre de titres admis	80 000 000
Cours fin de periode (au 14/03/2014)	15,35
Cours le plus haut de l'année en 2014	15,35
Cours le plus bas de l'année en 2014	13,36
Nombre de titres echanges	587 101
Capitalisation boursiere (MD) au 14/03/2014	1 228
Rendement de la periode	15,76%



## 7/ AFFECTATION DES RESULTATS

### 7.1 Rappel des dispositions statutaires relatives à l'affectation des résultats

Le bénéfice distribuable est constitué du résultat comptable net majoré ou minoré des résultats reportés des exercices antérieurs, et ce, après déduction de ce qui suit :

- Une fraction égale à 5 % du bénéfice déterminé comme ci-dessus indiqué au titre de réserves légales. Ce prélèvement cesse d'être obligatoire lorsque la réserve légale atteint le dixième du capital social.
- La réserve prévue par les textes législatifs spéciaux dans la limite des taux qui y sont fixés.
- Les réserves statutaires.

### 7.2 Tableau d'évolution des capitaux propres et des dividendes versés au titre des trois derniers exercices

	Capital	Réserve légale	Réserve spéciale de réévaluation	Réserve pour réinvest exonéré disponible	Résultat affecté dans un compte spécial d'investissement	Résultats reportés	Résultat de l'exercice	Report à nouveau de l'exercice	modifications comptables	total
Résultat de L'exercice 2010					8 999 770 000		46 372 093 219			55 371 863 219
Soldes au 31/12/2010 avant affectation	61 000 000 000	5 600 000 000	8 708 771 134	17 518 548 034	-8 999 770 000	69 816 291 623	46 372 093 219			218 015 474 100
Affectation des résultats suivant Décision de L'AGE du 22/04/2010 et pouvoir au CA du 08/02/2011	5 000 000 000				-5 000 000 000					0 000
Affectation des résultats suivant Décision de L'AGO du 15/06/2011		500 000 000		3 999 770 000	-3 999 770 000	-69 816 291 623	-6 772 093 219	76 088 384 842		0 000
Dividendes distribués							-39 600 000 000			
Soldes au 31/12/2010 après affectation	66 000 000 000	6 100 000 000	8 708 771 134	21 518 318 034	0 000	0 000	0 000	76 088 384 842	0 000	178 415 474 010
Résultat de L'exercice 2011					15 837 225 000		47 557 370 387			63 394 595 387
Soldes au 31/12/2011 avant affectation	66 000 000 000	6 100 000 000	8 708 771 134	21 518 318 034	15 837 225 000	76 088 384 842	47 557 370 387			241 810 069 397
Affectation des résultats suivant Décision de L'AGE du 20 JUIN 2012	10 000 000 000				-10 000 000 000					
Affectation des résultats suivant Décision de L'AGO du 20 JUIN 2012		500 000 000				-76 088 384 842	-4 957 370 387	80 545 755 229		0 000
Dividendes distribués							-42 600 000 000			
Soldes au 31/12/2011 après affectation	76 000 000 000	6 600 000 000	8 708 771 134	21 518 318 034	5 837 225 000	0 000	0 000	80 545 755 229	0 000	199 210 069 397
Résultat de L'exercice 2012					24 816 815 000		49 412 571 747			74 229 386 747
Soldes au 31/12/2012 avant affectation	76 000 000 000	6 600 000 000	8 708 771 134	27 355 543 034	24 816 815 000	80 545 755 229	49 412 571 747			273 439 456 144
Affectation des résultats suivant Décision de L'AGE du 17 MAI 2013	4 000 000 000				-4 000 000 000				665 074 000	665 074 000
Affectation des résultats suivant Décision de L'AGO du 17 MAI 2013		1 000 000 000				-80 545 755 229	2 587 428 253	76 958 326 976		0 000
Dividendes distribués							-52 000 000 000			
Soldes au 31/12/2012 après affectation	80 000 000 000	7 600 000 000	8 708 771 134	27 355 543 034	20 816 815 000	0 000	0 000	76 958 326 976	665 074 000	222 104 530 144

## **8/ CONTROLE DES COMPTES**

*La Société de Fabrication des Boissons de Tunisie est soumise au contrôle des Commissaires aux comptes*

- *La Société Conseil et Audit membre de l'Ordre des Experts Comptables*
- *La Société Conseil Audit Formation membre de PriceWaterHouseCoopers*

*Depuis 2006 un comité permanent d'audit composé de trois membres ayant la qualité d'Administrateurs, veille au respect par la société, de la mise en place de systèmes de contrôle interne performant de nature à promouvoir l'efficacité, l'efficace, la protection des actifs de la société la fiabilité de l'information financière et le respect des dispositions légales et réglementaires. Le comité assure le suivi des travaux des organes de contrôle de la société propose la nomination du ou des commissaires aux comptes et agréé la désignation des auditeurs internes*

## **9/ GESTION DES RESSOURCES HUMAINES**

### **INTERESSEMENT DU PERSONNEL**

*Instaurée en 2012 la prime de bilan servie en 2013 a progressé de 17,09 %*

*Cette prime a considérablement amélioré le sentiment d'appartenance à la société et a contribué à l'amélioration du climat social*

### **FORMATION**

➤ *Au cours de l'exercice 2013, 64 formations ciblées ont concerné 402 personnes*

➤ *Le progiciel SAP ayant été retenu pour l'ERP (Enterprise Resource Planning), des cours de formation e-learning SAP, ont été suivis par l'équipe projet et les responsables des différents processus métiers de l'entreprise (production, finances contrôle de gestion, commercial achats)*

## **10/ DEVELOPPEMENT DURABLE**

*La station de traitement des rejets d'eau installée à Bab-Saadoun est entrée en exploitation*

*La cogénération par biogaz permettant la production de 400 kw/h d'électricité est prévue pour 2014*

## Etats financiers au 31/12/2013

### Bilan

(en dinar Tunisien)

Période du 01/01/2013 au 31/12/2013

Actifs	Notes	Au 31/12/2013	Au 31/12/2012
<b><u>ACTIFS NON COURANTS</u></b>			
<b>Actifs immobilisés</b>			
Immobilisations incorporelles	III-1	159 120 726	767 618 726
Moins amortissements	III-1	-701 992 378	-593 290 039
		<b>889 128,348</b>	<b>174 328,687</b>
Immobilisations corporelles	III-1	280 119 872 176	268 147 483 152
Moins amortissements	III-1	148 561 281 390	-138 129 815 634
Moins provisions	III-1	-713 826 910	-358 826 910
		<b>130 844 763,876</b>	<b>129 658 840,608</b>
Immobilisations financières	III-1	171 776 181 996	133 433 053 404
Moins provisions	III-1	9 494 325 000	-5 700 000,000
		<b>162 281 856,996</b>	<b>127 733 053,404</b>
<b>Total des actifs immobilisés</b>		<b>294 015 749,220</b>	<b>257 566 222,699</b>
Autres actifs non courants	III-2	2 993 221 621	2 979 950,681
<b>Total des actifs non courants</b>		<b>297 008 970,841</b>	<b>260 546 173,380</b>
<b><u>ACTIFS COURANTS</u></b>			
Stocks	III-3	45 414 195 215	40 304 141 154
Moins provisions		-804 675 161	-357 396 161
		<b>44 609 520 054</b>	<b>39 946 744,993</b>
Clients et comptes rattachés	III-4	68 780 276 338	60 461 310 938
Moins provisions		8 857 640 680	-8 695 234 931
		<b>59 922 635 658</b>	<b>51 766 076,007</b>
Autres actifs courants	III-5	2 032 987, 925	4 387 932,409
Moins provisions		-84 210 000	
		<b>1 948 777,925</b>	<b>4 387 932,409</b>
Placements et autres actifs financiers	III-6	3 757 798 798	4 162 429 255
Moins provisions		-214 522 000	0 000
		<b>3 543 276 798</b>	<b>4 162 429,255</b>
Liquidités et équivalents de liquidités	III-7	17 986 281 786	10 061 619,027
<b>Total des actifs courants</b>		<b>128 010 492,221</b>	<b>110 324 801,691</b>
<b>TOTAL DES ACTIFS</b>		<b>425 019 463,062</b>	<b>370 870 975,071</b>

## Etats financiers au 31/12/2013

### Bilan

**(en dinar Tunisien)**

**Période du 01/01/2013 au 31/12/2013**

Capitaux Propres et Passifs	Notes	Au 31/12/2013	Au 31/12/2012
<b>Capitaux propres</b>			
Capital social	III-8	80 000 000 000	76 000 000 000
Réserves	III-8	16 308 771 134	15 308 771 134
Autres capitaux propres	III-8	48 837 432 034	27 355 543 034
Résultats reportés	III-8	76 958 326 976	80 545 755 229
<b>Total des capitaux propres avant résultat de l'exercice</b>		<b>222 104 530,144</b>	<b>199 210 069,397</b>
Résultat net de l'exercice		67 216 421,283	49 412 571,747
Résultat affecté dans un compte spécial d'investissement		29 306 875,000	24 816 815,000
<b>Total des capitaux propres avant affectation</b>		<b>318 627 826,427</b>	<b>273 439 456,144</b>
<b>PASSIFS</b>			
<b>PASSIFS NON COURANTS</b>			
Emprunts	III-9	3 257 175 001	7 029 074 315
Autres passifs financiers	III-10	38 691 792 228	37 342 377 438
Provisions	III-11	3 699 433 079	3 184 433 079
<b>Total des passifs non courants</b>		<b>45 648 400,308</b>	<b>47 555 884,832</b>
<b>PASSIFS COURANTS</b>			
Fournisseurs et comptes rattachés	III-12	10 711 135 308	18 013 618 923
Autres passifs courants	III-13	36 573 978 976	23 587 392 880
Concours bancaires et autres passifs financiers	III-14	13 458 122 043	8 274 622 292
<b>Total des passifs courants</b>		<b>60 743 236,327</b>	<b>49 875 634,095</b>
<b>TOTAL DES PASSIFS</b>		<b>106 391 636,635</b>	<b>97 431 518 927</b>
<b>Total des capitaux propres et des passifs</b>		<b>425 019 463,062</b>	<b>370 870 975,071</b>

## Etats financiers au 31/12/2013

### Etat de résultat

#### (en dinar Tunisien)

Période du 01/01/2013 au 31/12/2013

	Notes	Au 31/12/2013	Au 31/12/2012
<b>Produits d'exploitation</b>			
Revenus	III-15	319 824 699 909	292 192 193 315
Autres produits d'exploitation	III-16	28 900 963 291	25 057 096 366
Production immobilisée		4 777 080	72 274 155
<b>Total des produits d'exploitation</b>		<b>348 730 440,280</b>	<b>317 321 563,836</b>
<b>Charges d'exploitation</b>			
Variation des stocks des produits finis et des encours (en + ou -)	III-17	-819 092 115	-140 568 819
Achats de marchandises consommées	III-18	43 783 689 277	38 102 283 519
Achats d'approvisionnements consommés	III-19	162 090 509 653	150 244 924 237
Charges de personnel	III-20	25 840 078 055	24 188 889 161
Dotations aux amortissements et aux provisions	III-21	16 989 049 911	13 496 717 416
Autres charges d'exploitation	III-22	36 068 497 540	35 642 958 328
<b>Total des charges d'exploitation</b>		<b>283 952 732,321</b>	<b>261 535 203,842</b>
<b>Résultat d'exploitation</b>		<b>64 777 707,959</b>	<b>55 786 359,994</b>
Charges financières nettes	III-23	-6 691 711 039	-3 975 695 892
Produits des placements	III-24	47 159 500 832	30 080 875 420
Autres gains ordinaires	III-25	521 998 723	431 025 279
Autres pertes ordinaires	III-26	-329 516 592	-337 939 554
<b>Résultat des activités ordinaires avant réinvestis et impôt</b>		<b>105 437 979,883</b>	<b>81 984 625 247</b>
Impôt sur les sociétés		8 914 683 600	7 755 238 500
<b>Résultat des activités ordinaires après impôt</b>		<b>96 523 296,283</b>	<b>74 229 386 747</b>
Eléments extraordinaires (Gains/Pertes)			
<b>Résultat des activités ordinaires après impôt</b>		<b>67 216 421 283</b>	<b>49 412 571,747</b>
<b>Résultat affecté dans un compte spécial d'investissement</b>		<b>29 306 875,000</b>	<b>24 816 815,000</b>
Effets des modifications comptables (net d'impôt)			
<b>Résultat net de l'exercice</b>		<b>96 523 296,283</b>	<b>74 229 386,747</b>

## Etats financiers au 31/12/2013

Etat de flux de trésorerie

**(en dinar Tunisien)**

Période du 01/01/2013 au 31/12/2013

Désignation	31/12/2013	31/12/2012
<b>Flux de trésorerie liés à l'exploitation</b>		
Résultat de l'exercice	96 523 296 283	74 229 386 747
Ajustements Amortissements et Provisions	19 231 371 713	13 240 771 666
Ajustements caisses bouteilles	1 850 735 198	1 755 945 750
Ajustements pour reprise sur provisions	-697 545 651	109 665 600
Variation des Stocks	5 110 054 061	-4 432 729,540
Variation des Créances	-6 969 550 610	8 935 192 331
Variation des Autres actifs	2 746 304 001	2 301 926 814
Variations Fournisseurs et autres dettes	3 684 102 481	1 246 732 968
Ajustements Plus ou moins value sur cession	102 578 000	28 133 000
Ajustements Encaissement dividendes	-46 571 624 856	29 533 990 889
Production immobilisée	-4 777 080	-72 274 155
<b>Flux de trésorerie provenant de (affectés à) l'exploitation</b>	<b>66 579 679,418</b>	<b>62 929 309,464</b>
<b>Flux de trésorerie liés aux activités d'investissement</b>		
Décaissements provenant de l'acquisition d'immobilisations corporelles et incorporelles	16 833 868,270	27 852 471 676
Encaissements Dividendes et autres distributions	-46 571 624 856	29 533 990 889
Décaissements provenant de l'acquisition d'immobilisations financières	38 343 128 592	14 491 836 970
Encaissements provenant de la cession d'immobilisations financières		200 000 000
Encaissements des cessions des titres de placements		200 000 000
<b>Flux de trésorerie provenant des (affectés aux) activités d'investissement</b>	<b>-8 605 372,006</b>	<b>12 610 317 757</b>
<b>Flux de trésorerie liés aux activités de financement</b>		
Décaissements Dividendes et autres distributions	-52 209 913 673	-42 784 209 200
Décaissements provenant des emprunts bancaires	3 691 589 623	-4 008 729 175
Remboursement d'emprunts pour financement des stocks	-5 000 000 000	
Encaissements provenant du crédit de financement de stock	5 000 000 000	
Remboursement d'autres emprunts	29 000 000 000	24 700 000 000
Encaissements pour rachat des billets de trésorerie	-29 000 000 000	24 700 000 000
Décaissements pour souscription des billets de trésorerie	713 000 000	673 000 000
Encaissements provenant des autres formes de placement monétaire		
<b>Flux de trésorerie provenant des (affectés aux) activités de financement</b>	<b>55 158 503,296</b>	<b>-46 119 938,375</b>
<b>Incidences des variations des taux de change sur les liquidités et équivalents de liquidités</b>	<b>2 814 804,116</b>	<b>4 199 053,332</b>
<b>Variation de trésorerie</b>	<b>2 814 804,116</b>	<b>4 199 053,332</b>
Trésorerie au début de l'exercice	<u>5 484 253,941</u>	<u>1 285 200,609</u>
Trésorerie à la clôture de l'exercice	<u>8 300 058,057</u>	<u>5 484 253,941</u>

# LA SOCIETE DE FABRICATION DES BOISSONS DE TUNISIE

## NOTES AUX ETATS FINANCIERS ARRETES AU 31 DECEMBRE 2013

### I - PRESENTATION DE LA SOCIETE

Dénomination sociale	Société de Fabrication des Boissons de Tunisie
Forme Juridique	Société Anonyme
Date de création	03-06-1925
Capital social	80 000 000 de dinars
Nombre de titres	80 000 000 d actions
Date de clôture	31 décembre
Siège social	05Boulevard de la terre Centre Urbain Nord 1082 TUNIS
Secteur d'activité	Bières Boissons Gazeuses et autres
Registre de commerce	B 12956 1997
Code TVA	001985 G A M 000

La SOCIETE DE FABRICATION DES BOISSONS DE TUNISIE, exploite actuellement

- Une usine pour la fabrication de la bière
- Trois usines pour la fabrication de boissons gazeuses
- Le Café de Paris à Tunis
- Un dépôt à Bizerte

En outre, la SFBT a un patrimoine immobilier destiné à la location

Les actionnaires de la SOCIETE DE FABRICATION DES BOISSONS DE TUNISIE, sont

Actionnaires	Nombre d'actions	Pourcentage
- B N A Participations	11 207 306	14,01 %
- S T A R	6 355 822	7,94%
- Brasseries et Glacières Internationales	28 377 217	35,47 %
Maghreb Investissement	10 884 835	13,61 %
- Autres actionnaires	23 174 820	28,97 %
<b>Total =</b>	<b>80 000 000</b>	<b>100,00 %</b>

### II - PRINCIPES ET SYSTEME COMPTABLES

#### II-1 - PRINCIPES ET CONVENTIONS COMPTABLES

Les états financiers de la SOCIETE DE FABRICATION DES BOISSONS DE TUNISIE, sont tenus et présentés conformément aux dispositions

- De la loi 96-112 du 30 décembre 1996 relative au système comptable des entreprises
- Du décret 96-2459 du 30 décembre 1996 portant approbation du cadre conceptuel de la comptabilité.
- Et des arrêtés du Ministère des Finances portant approbation des normes comptables

La SFBT utilise la méthode autorisée pour la présentation de son état de résultat. Le paragraphe 52 de la Norme Comptable NC 01 stipule que « Au cas où une entreprise utilise la méthode autorisée elle est encouragée à publier dans ses notes une répartition de ses charges par destination. Pour ce faire elle peut utiliser le modèle figurant à l'annexe 7. Cette opération vise à permettre aux entreprises de s'adapter à la présentation par destination ». Cette présentation étant facultative, la SFBT ne publie pas cette note.

## **II-2 - LES IMMOBILISATIONS**

Les immobilisations de la société sont enregistrées à leur prix de revient hors taxes à l'exception des emballages (bouteilles et casiers) qui sont comptabilisés en TTC. Leur amortissement est calculé sur une base linéaire tenant compte de la durée de vie estimée de chaque bien immobilisé conformément à la réglementation fiscale en vigueur.

Les taux d'amortissement pratiqués par la société sont les suivants :

- Logiciels	33,33 %
- Constructions	5 %
- Installations techniques matériel et outillage industriels	10 %
- Installations techniques matériel et outillage industriels Brasserie	15 %
- Matériel de transport et de manutention	20 %
- Mobilier et matériel de bureau	10 %
- Matériel informatique	15 %
- Agencement, aménagement et installation	10 %
- Emballages commerciaux durables (les casiers)	10 %

Pour les bouteilles, leur amortissement est constaté pour le montant de la casse annuelle.

## **II-3 - LES STOCKS**

Les stocks de la SFBT sont valorisés comme suit :

- Les matières premières et consommables à leur prix de revient hors taxes
- Les marchandises à leur prix d'achat auprès des filiales hors T V A et droit de consommation
- Les produits finis à leur coût de production hors taxes

## **II-4 - UNITE MONETAIRE**

Les états financiers couvrant la période allant du 1<sup>er</sup> janvier au 31 décembre 2013 de la SOCIÉTÉ DE FABRICATION DES BOISSONS DE TUNISIE sont exprimés en dinar tunisien.

## **III - INFORMATIONS COMPLÉMENTAIRES**

### **III-1 - ACTIFS IMMOBILISÉS**

La note ci-après reprend l'évolution des immobilisations incorporelles, corporelles et financières :



Désignation	Valeurs brutes au 31/12/2012	Mouvement		Valeurs brutes au 31/12/2013	Amortissements et provisions au 31/12/2013	Valeurs comptables nettes	Notes
		Acquisitions 2013	Cessions 2013 ou reclassements 2012				
<b><u>IMMOBILISATIONS INCORPORELLES</u></b>	<b><u>767 619</u></b>	<b><u>823 502</u></b>	<b><u>0</u></b>	<b><u>1 591 121</u></b>	<b><u>701 992</u></b>	<b><u>889 129</u></b>	
- Logiciels	754 678	83 325		838 003	701 992	136 011	
- Fonds de commerce	12 941			12 941		12 941	
- Immobilisations incorporelles en cours		740 177		740 177		740 177	
<b><u>IMMOBILISATIONS CORPORELLES</u></b>	<b><u>268 147 483</u></b>	<b><u>24 421 384</u></b>	<b><u>-12 448 995</u></b>	<b><u>280 119 872</u></b>	<b><u>149 275 108</u></b>	<b><u>130 844 764</u></b>	
- Terrain	12 189 222	106 194		12 295 416		12 295 416	III-1-1
- Constructions	34 655 059	1 557 085		36 212 143	15 104 628	21 107 515	III-1-2
- Installations techniques, matériel et outillage industriels	110 086 595	12 079 134		122 165 729	87 416 401	34 749 328	III-1-3
- Matériel de transport	17 692 640	1 023 407	364 962	18 351 085	15 986 429	2 364 655	III-1-4
- Equipement de bureau	3 550 063	197 215		3 747 278	2 801 116	946 162	III-1-5
- Agencements, aménagement et installations	9 767 012	1 154 997		10 922 009	5 061 551	5 860 457	III-1-6
- Emballages commerciaux durables	70 393 392	5 607 376	-2 461 403	73 539 365	22 904 983	50 634 382	III-1-7
- Immobilisations corporelles en cours	9 813 500	2 695 976	9 622 629	2 886 847		2 886 847	III-1-8
<b><u>IMMOBILISATIONS FINANCIERES</u></b>	<b><u>133 433 053</u></b>	<b><u>38 343 129</u></b>	<b><u>0</u></b>	<b><u>171 776 182</u></b>	<b><u>9 494 325</u></b>	<b><u>162 281 857</u></b>	
- Titres de participations totalement libérés	133 120 486	38 343 129		171 463 615	9 494 325	161 969 290	III-1-9
- Titres de participations partie non libérés	583 200		583 200				
- Versement rest à effectuer sur titres non libérés	583 200		583 200				
- Dépôts et cautionnements	312 567			312 567		312 567	
<b>TOTAL</b>	<b>402 348 155</b>	<b>63 588 014</b>	<b>-12 448 995</b>	<b>453 487 175</b>	<b>159 471 426</b>	<b>294 015 749</b>	

### **III-1-1 – Terrains**

Il s'agit des frais d'enregistrement du contrat d'achat du siège social pour une valeur de 106 194 dinars

### **III-1-2 - Constructions**

Il s'agit essentiellement de l'extension des usines de Bab-Saadoun de Mahdia et du droit d'enregistrement du siège social pour 1 557 085 dinars dont 426 690 dinars ont été reclassés du compte Immobilisations encours de 2012

### **III-1-3 - Installations techniques, matériel et outillage industriels**

Le montant global des investissements s'est élevé à 12 079 134 dinars dont 9108 927 dinars ont été reclassés du compte matériel encours de 2012. Il s'agit du matériel de bière de limonaderie et de divers équipements industriels

### **III-1-4 - Matériel de transport et de manutention**

Les acquisitions de l'année se sont élevées à 1 023 407 dinars et les cessions à 364 962 dinars

### **III-1-5 - Equipements de bureaux**

Les acquisitions en matériel informatique et de bureaux ont totalisé 197 215 dinars

### **III-1-6 – Agencements, aménagements et installations**

Les installations et les agencements de l'année se sont élevés à 1 154 997 dinars dont 87 013 dinars ont été reclassés des immobilisations encours de 2012

### **III-1-7 - Emballages commerciaux durables**

a) Acquisitions Les acquisitions de l'année se sont élevées à 5 607 376 dinars

b) Casse bouteilles et destruction de casiers amortis

- La constatation de la casse de bouteilles de l'année pour 1 850 735 dinars
- La reprise de la valeur des casiers détruits et totalement amortis pour 610 668 dinars

La provision pour dépréciation des bouteilles non utilisables est de 713 827 dinars dont 355 000 dinars ont été constatés au cours de l'exercice 2013

### **III-1-8 – Immobilisations en cours**

- Le montant global des immobilisations corporelles en cours au 31 décembre 2013 s'élève à 2 886 847 dinars détaillé comme suit
  - Constructions en cours 1 383 113 dinars
  - Matériels en cours 1 503 734 dinars
- Le montant des immobilisations incorporelles au 31/12/2013 est de 740 177 dinars (licences I.R.P)

### III-1-9 - Les immobilisations financières

Les titres de participations totalisant 171 463 615 dinars sont composés essentiellement des sociétés filiales. Ils sont comptabilisés à leur coût d'acquisition ou de souscription à l'exception des titres SCABG STBN STBO STBG SGBIA et SPDI qui ont été réévalués en 1997. La plus-value de réévaluation est de 8 007 193 dinars.

Ils se détaillent comme suit :

Désignation	Valeurs au 31/12/2012	Acquisition en 2013	Augmentation capital	Réduction du Capital	Valeurs au 31/12/2013	Titres Émis	Nombre de titres appartenant à la S.F.R.I	
							Nombre	%
CFDB	9 353 331				9 353 331	197 500	194 620	98,54
SOLIV	27 704				27 704	21 900	19 404	88,60
SOSIM	40 003 121		21 396 800		61 399 921	13 200 000	11 813 741	89,50
SPDI	42 405 749				42 405 749	28 000 000	22 441 900	80,15
SGBIA	8 081 143		1 663 200		9 744 343	189 000	143 817	76,09
STBO	1 007 786		1 092 000		2 099 786	695 000	389 030	55,98
STBN	808 242				808 242	400 000	279 792	69,95
Sté la Préforme	4 079 546		4 595 000		8 674 546	122 005	81 178	66,54
SCABG	7 662 240				7 662 240	7 000 000	4 558 997	65,13
SMVDA	8 234 900		915 000		9 149 900	150 000	91 499	61,00
STBG	1 792 991		6 147 300		7 940 291	700 000	367 787	52,54
STI	100 000				100 000	2 000	1 000	50,00
SOLUCOLAIT	500 000				500 000	10 000	5 000	50,00
SIPA	100				100	22 000	1	0,005
SNB	1 374 000				1 374 000	75 000	13 740	18,32
SBI	731 110				731 110	11 200 000	1 779 690	15,89
SINDI	291 472				291 472	15 000	1 049	6,99
STMCO	1 000 000				1 000 000	10 000	10 000	100,00
STC	1 000				1 000	180 000	100	0,06
FERRAFHA	990 000				990 000	10 000	9 900	99,00
SBIHAH	94 325				94 325	94 325	94 325	100,00
SBI DIST	777 600			583 200	194 400	10 000	7 776	77,76
SIDM	1 299 400		995 000		2 295 300	53 000	22 953	43,31
PET CRYSTAL INDUSTRIELS	1 620 000				1 620 000	160 000	16 200	10,13
SID	1 467 926	1 537 929			3 005 855	698 500	25 656	3,67
<b>TOTAL</b>	<b>133 703 686</b>	<b>1 537 929</b>	<b>36 805 200</b>	<b>583 200</b>	<b>171 463 615</b>			

Les immobilisations financières ont subi les mouvements suivants

**a) Souscription et libération au capital des sociétés suivantes**

- Souscription et libération de 4 279 360 actions à l'augmentation du capital de la SOSTEM soit 21 396 800 dinars
- Souscription et libération de 16 632 actions à l'augmentation du capital de la société SGBIA soit 1 663 200 dinars
- Souscription et libération de 45 950 actions à l'augmentation du capital de la PREFORME soit 4 595 000 dinars
- Souscription et libération de 9 150 actions à l'augmentation du capital de la SMVDA Raoudha soit 915 000 dinars
- Souscription et libération de 204 910 actions à l'augmentation du capital de la STBG soit 6 147 300 dinars
- Souscription et libération de 9 959 actions à l'augmentation du capital de la STDM soit 995 900 dinars
- Souscription et libération de 109 200 actions à l'augmentation du capital de la SIBO soit 1 092 000 dinars
- Achat de 12 828 actions SLD pour 1 537 929 dinars

**b) Réduction du capital**

L'assemblée générale extraordinaire du 22 avril 2013 de la SFBT-DISTRIBUTION a décidé de réduire la valeur nominale de l'action de 100 dinars à 25 dinars

**c) Provisions**

La provision constituée pour dépréciation des titres de participation est de 9 494 325 dinars dont 3 794 325 dinars en 2013. Elle concerne la SOTUCOLAIF pour 500 000 dinars, la SMVDA RAOUDHA pour 8 900 000 dinars et la SFBT Italie pour 94 325 dinars

**III-2 - AUTRES ACTIFS NON COURANTS**

	2013	2012
- Débiteurs et créditeurs divers	2 850 982	2 829 761
- Emballages à rendre	142 240	150 190
<b>Total</b>	<b>2 993 222</b>	<b>2 979 951</b>

**III-3 - STOCKS**

	2013	2012
- Matières premières	8 918 664	11 402 182
- Matières consommables	28 064 019	21 201 631
- Produits finis	7 834 084	7 014 991
- Marchandises	597 428	685 337
<b>Total</b>	<b>45 414 195</b>	<b>40 304 141</b>

La provision pour dépréciation des stocks est de 804 675 dinars dont 447 279 dinars ont été constitués en 2013

**III-4 - CLIENTS ET COMPTES RATTACHES**

	2013	2012
- Clients locaux	13 509 615	13 522 152
- Clients étrangers (1)	9 093 388	7 106 084
- Clients filiales	18 348 039	8 417 680
- Clients douteux	8 709 469	8 668 720
- Clients locataires d'immeubles	38 552	-41 578
- Clients effets à recevoir	19 075 579	22 777 129
- Clients locataires de camions	5 634	11 124
<b>Total</b>	<b>68 780 276</b>	<b>60 461 311</b>

- (1) Le poste clients étrangers présente un solde de 9 093 388 dinars provenant essentiellement des exportations vers l'Afrique, la France et l'Italie et dont les délais de règlements sont de 30, 45, 60 et 90 jours. Ces créances ont été encaissées en grande partie au cours du premier trimestre 2014.

Au cours de l'exercice 2013 il a été

- Constitué une provision pour créances douteuses pour 376 351 dinars
- Opéré une reprise sur provisions antérieures pour 213 945 dinars

Ainsi la provision pour créances douteuses est passée de 8 695 235 dinars en 2012 à 8 857 641 dinars en 2013

### III-5 - AUTRES ACTIFS COURANTS

	2013	2012
- Charges payées d'avance	473 148	363 866
- Créances sur cessions titres (1)	415 996	615 996
- Etat Impôt sur les sociétés	0	280 369
- Débiteurs divers	854 418	784 650
- Produits à recevoir	306 421	2 370 234
- Compte de régularisation	-16 995	-27 183
<b>Total</b>	<b>2 032 988</b>	<b>4 387 932</b>

(1) La partie non réglée des titres BON PRIX a été provisionnée en totalité en 2013 et ce, pour 84 210 dinars

### III-6 - PLACEMENTS ET AUTRES ACTIFS FINANCIERS

	2013	2012
- Personnel	136 006	116 636
- Douane consignation	22 352	22 352
- Actions tunisiennes cotées et non cotées (1)	2 856 441	2 856 441
- Billets de trésorerie et autres placements	743 000	1 167 000
<b>Total</b>	<b>3 757 799</b>	<b>4 162 429</b>

(1) Les titres de placement totalisant 2 856 441 dinars sont comptabilisés à leur valeur de souscription ou d'achat en bourse. Ils se détaillent comme suit

Désignation	Valeurs au 31/12/2012	Acquisition en 2013	Cession 2013	Valeurs au 31/12/2013	Titres Émis	Nombre de titres appartenant à la S.F.B.I	
						Nombre	%
Ste Pole Nord	45 030			45 030	4 222	790	18,71%
Ste Baraka	1 562			1 562	2 167	22	1,02%
S C I la SIESTA (2)	23 800			23 800	18 990	2 380	12,53%
S T B C	20 000			20 000	163 160	13 054	8,00%
SEPTII	500 000			500 000	720 000	50 000	6,94%
S P R T B	87 500			87 500	18 550	875	4,72%
SOPRAT	100 829			100 829	150 000	9 954	6,64%
C I A T	359 030			359 030	1 400 000	45 695	3,26%
SOTIEC	10 000			10 000	70 000	2 000	2,86%
S T Center	160 000			160 000	100 000	1 600	1,60%
S E D A T	7 040			7 040	10 150	70	0,69%
U I B (3)	1 474 309			1 474 309	17 600 000	93 713	0,53%
S F I T	6 400			6 400	200 000	200	0,10%
S T B	33 606			33 606	24 860 000	4 439	0,02%
O I T	75			75	240 000	50	0,02%
B T S	20 000			20 000	4 000 000	2 000	0,05%
GIROUX 2	7 260			7 260	1 475	363	24,61%
<b>TOTAL</b>	<b>2 856 441</b>	<b>0</b>	<b>0</b>	<b>2 856 441</b>			

(2) Ils sont provisionnés en totalité en 2013

(3) La dépréciation constatée en 2013 par référence au cours moyen boursier de décembre 2013 est de 190 722 dinars

**III-7 - LIQUIDITES ET EQUIVALENTS DE LIQUIDITES**

	2013	2012
- Effets à l'encaissement	9 268 171	3 149
- Banques	8 663 046	10 019 689
- C C P	6 171	6 001
- Caisses	48 894	32 780
<b>Total</b>	<b>17 986 282</b>	<b>10 061 619</b>

**III-8 - CAPITAUX PROPRES**

	2013	2012	Variations
- Capital social	80 000 000	76 000 000	4 000 000
- Réserves légales	7 600 000	6 600 000	1 000 000
- Réserves spéciales de réévaluation	8 708 771	8 708 771	0
- Réserves pour réinvestissements exonérés	48 172 358	27 355 543	20 816 815
- Subventions d'investissement	665 074	0	665 074
- Résultats reportés	76 958 327	80 545 755	-3 587 428
<b>Total</b>	<b>222 104 530</b>	<b>199 210 069</b>	<b>22 894 461</b>

L'évolution de 22 894 461 dinars provient de

1) L'augmentation du capital de la société par incorporation du compte spécial d'investissement pour 4 000 000 de dinars conformément à la deuxième résolution de l'Assemblée Générale Extraordinaire du 17 mai 2013

2) L'affectation partielle du bénéfice de l'exercice 2012 conformément à la deuxième résolution de l'Assemblée Générale Ordinaire du 17 mai 2013 à savoir

- Réserves légales 1 000 000 dinars
- Compte spécial d'investissement (loi 93-120) 20 816 815 dinars
- Résultats reportés Reprise de 80 545 755 dinars de 2011 et affectation de 76 958 327 dinars en 2012 soit une diminution de 3 587 428 dinars

3) la constatation de la première tranche de la subvention d'investissement relative au troisième programme de mise à niveau (MAN 3) pour 665 074 dinars

	Solde au 31/12/2012	Résultats reportés	Réserves légales	Compte spécial d'investissement	Augmentation de capital/Subvent	Distribution des dividendes	Solde au 31/12/2013
Capital Social	76 000 000				4 000 000		80 000 000
Réserve légale	6 600 000		* 1 000 000				7 600 000
Subvention d'invest					665 074		665 074
Réserve pour réinvestissements exonérés	27 355 543			(*) 20 816 815			48 172 358
Réserve Spéciale de Réévaluation	8 708 771						8 708 771
Résultats reportés	80 545 755	* 74 229 387	* 1 000 000	* 20 816 815	-4 000 000	* 52 000 000	76 958 327
<b>Total Capitaux propres</b>	<b>199 210 069</b>	<b>74 229 387</b>			<b>665 074</b>	<b>52 000 000</b>	<b>222 104 530</b>

(\*) Il s'agit de l'affectation du résultat de l'exercice 2012 conformément au PV de l'AGO du 17 mai 2013

**Réserves pour réinvestissements exonérés et compte spécial d'investissement**

En vue de bénéficier de l'exonération fiscale au titre de l'impôt sur les sociétés la SFBI procède à la création de projets (filiales) ou la participation à l'augmentation au capital des sociétés qui projettent des extensions de leur activité. Ces projets bénéficient d'avantages fiscaux suivant le lieu d'implantation. Conformément à la législation fiscale en vigueur, les souscriptions en exonération d'impôt sur les sociétés sont logées dans le poste « RESERVE S POUR REINVESTISSEMENTS EXONERES » durant la période prévue par la législation fiscale en la matière.

**a) Réserves pour réinvestissements exonérés disponibles**

Le solde s'élevant au 31/12/2013 à 21 518 318 dinars se détaille comme suit

- Solde au 31 Décembre 1999	20 325 798 dinars
- Réinvestissements réalisés en 2000	556 780 dinars
- Dotation pour augmentation du capital en 2002	- 3 958 000 dinars
- Réinvestissements réalisés en 2003	3 162 315 dinars
- Annulations Actions rachetées en Décembre 2003	- 18 061 551 dinars
- Dotation pour augmentation du capital en Décembre 2003	- 330 000 dinars
- Réinvestissements réalisés en 2004	3 414 645 dinars
- Réinvestissements réalisés en 2005	4 663 095 dinars
- Réinvestissements réalisés en 2006	4 490 000 dinars
- Dotation augmentation du capital en 2006	- 4 000 000 dinars
- Réinvestissements réalisés en 2007	1 100 000 dinars
- Réinvestissements réalisés en 2009	6 488 800 dinars
- Dotation pour augmentation du capital	- 333 334 dinars
- Réinvestissements réalisés en 2010	3 999 770 dinars

**b) Compte spécial d'investissement**

Le solde au 31/12/2013 s'élève à 26 654 040 dinars détaillé comme suit

- Réinvestissements réalisés en 2011	5 837 225 dinars
- Réinvestissements réalisés en 2012	13 318 490 dinars
- Réinvestissements réalisés en 2013 (résultat 2012)	7 498 325 dinars

**III-9 – EMPRUNTS**

Institutions financières	Moyen terme	Court terme
- BIAT CMT 720	0	158 276
- BIAT CMT 3 200	0	706 798
- BT CMT 2 500	1 000 000	500 000
- BT CMT 4 615	1 846 000	923 000
- ATIJARI BANK CMT 1 000	411 175	191 184
- ATIJARI BANK CMT 2 710	0	597 640
- ATB CMT 2 690	0	538 000
- UBCI CMT 785	0	157 000
<b>Total</b>	<b>3 257 175</b>	<b>3 771 898</b> (M 1)

(M 1) Il s'agit des échéances en principal de l'exercice 2014. Elles figurent dans la rubrique « Concours bancaires et autres passifs financiers »

**III- 10 - AUTRES PASSIFS FINANCIERS**

	2013	2012
Emballages divers consignés	38 691 792	37 342 377
<b>Total</b>	<b>38 691 792</b>	<b>37 342 377</b>

Il s'agit de caisiers, de bouteilles, de fûts et de palettes consignés chez la clientèle

**III-11 – PROVISIONS POUR RISQUES ET CHARGES**

Les provisions pour risques et charges sont constituées pour couvrir les éventuels divers risques et charges. Elles s'élèvent à 3699 433 dinars au 31 décembre 2013 contre 3 184 433 dinars au 31 décembre 2012 à savoir

	2013	2012
Provisions diverses	3 699 433	3 184 433

Une provision pour risques et charges diverses a été constituée en 2013 pour 515 000 dinars

Les provisions pour risques et charges par année de constitution se détaillent comme suit

• Provision constituée en 1999	255 433 dinars
• Provision constituée en 2000	40 000 dinars
• Provision constituée en 2001	300 000 dinars
• Provision constituée en 2007	739 000 dinars
• Provision constituée en 2011	1 400 000 dinars
• Provision constituée en 2012	450 000 dinars
• Provision constituée en 2013	515 000 dinars

**III-12 - FOURNISSEURS ET COMPTES RATTACHÉS**

	2013	2012	Notes
Fournisseurs locaux	2 601 598	2 538 417	III-12-1
- Fournisseurs locaux factures non parvenues	399 643	194 919	
Fournisseurs étrangers	3 613 496	8 781 807	III-12-2
- Fournisseurs Effets à payer	2 287 974	3 899 630	
- Fournisseurs filiales	1 808 424	2 598 846	
<b>Total</b>	<b>10 711 135</b>	<b>18 013 619</b>	

III-12-1- Le solde des « Fournisseurs locaux » est le cumul des comptes créditeurs pour 5 065 559 dinars et des comptes débiteurs pour 2 463 961 dinars

III-12-2- Le solde des « Fournisseurs étrangers » est aussi le cumul des comptes créditeurs pour 6 785 297 dinars et des comptes débiteurs pour 3 171 801 dinars

Le poste fournisseurs étrangers totalisant 3 613 496 dinars comprend essentiellement les fournisseurs de matières premières matériels et emballages

**a III-13 - AUTRES PASSIFS COURANTS**

	2013	2012	Notes
Dettes pour acquisitions des titres de participation	0	294 579	
État retenue à la source	683 678	562 790	
État impôt sur les sociétés	1 528 531		III-13-1
État TVA DC et autres impôts	23 285 068	13 499 580	III-13-2
Dividendes et jetons de présence	1 340 608	1 175 522	
CNSS organismes sociaux et autres créanciers divers	1 999 281	1 829 437	
Charges à payer	7 736 813	6 225 485	III-13-3
<b>Total</b>	<b>36 573 979</b>	<b>23 587 393</b>	

**III-13-1 - ETAT IMPOT SUR LES SOCIETES**

Le solde de 1 528 531 dinars représente l'impôt sur les sociétés au titre de l'exercice 2013 pour 8 914 684 dinars diminué des acomptes provisionnels 2013 pour 1 870 779 dinars des retenues à la source pour 5 235 005 dinars et du report de 2012 pour 280 369 dinars

**III-13-2 - ETAT, TVA, DC ET AUTRES**

Il s'agit principalement

- De la TVA du mois de décembre 2013 pour 4 423 904 dinars
- Du DC du mois de décembre 2013 pour 18 403 599 dinars

**III-13-3 - CHARGES A PAYER**

Les charges restant dues à la clôture de l'exercice 2013 sont principalement composées

- Des congés à payer et des primes de fin d'année pour 4 397 981 dinars
- Des redevances à payer à Beek et Lowenbrau estimées à 623 150 dinars
- Des agios bancaires du 4<sup>ème</sup> trimestre 2013 des intérêts courus des échéances des emprunts chevauchant entre 2013 et 2014 de la redevance téléphonique du 4<sup>ème</sup> trimestre 2013 ainsi que d'autres charges d'exploitation pour 2 715 682 dinars

**III-14 - CONCOURS BANCAIRES ET AUTRES PASSIFS FINANCIERS**

	2013	2012
- Banques	9 686 224	4 577 365
- Echéances à moins d'un an des emprunts à moyen terme	3 771 898	3 697 257
<b>Total</b>	<b>13 458 122</b>	<b>8 274 622</b>



**III-15 - REVENUS**

	2013	2012
- Ventes de produits finis fabriqués	241 858 008	226 603 110
- Ventes de produits résiduels et d emballages	1 114 447	1 113 623
- Travaux	43 051	76 923
- Locations	814 333	796 946
- Ventes de marchandises en l'état	43 133 256	37 586 107
- Vente d articles de stocks	28 855 387	22 122 525
- Produits des activités annexes	6 162 643	6 188 172
- R R R accordés sur vente de produits finis	-2 156 425	-2 295 213
<b>Total</b>	<b>319 824 700</b>	<b>292 192 193</b>

**III-16 - AUTRES PRODUITS D'EXPLOITATION**

	2013	2012
Autres revenus	87 088	30 491
Redevances pour concession brevet licence et marque	23 970 166	21 197 688
- Autres produits accessoires	4 140 623	3 703 677
- Divers profits sur exercices antérieurs	5 540	15 575
Reprise sur provision pour dépréciation des créances clients	697 546	1 666
-Reprise sur provision pour risques et charges		108 000
<b>Total</b>	<b>28 900 963</b>	<b>25 057 097</b>

**III-17 - VARIATION DES STOCKS DES PRODUITS FINIS ET ENCOURS**

	2013	2012
- Variation des stocks de produits finis	-819 092	-140 569
<b>Total</b>	<b>-819 092</b>	<b>-140 569</b>

**III-18 - ACHATS DE MARCHANDISES CONSOMMÉES**

	2013	2012
Achats marchandises revendues en l'état	42 433 765	36 976 530
Achats autres marchandises	1 262 015	992 680
- Variation des stocks de marchandises	87 909	133 074
<b>Total</b>	<b>43 783 689</b>	<b>38 102 284</b>

**III-19 - ACHATS D'APPROVISIONNEMENTS CONSOMMÉS**

	2013	2012
- Achats stockés matières premières et fournitures liées	73 881 387	77 498 401
- Achats stockés matières et fournitures consommables et emballages	83 368 903	68 660 293
- Achats non stockés de pièces matériels équipements et travaux	136 789	207 221
- Achats non stockés de matières et fournitures	9 082 078	8 303 243
- Variation des stocks matières premières et fournitures liées	2 835 997	-4 463 626
- Variation stocks des approvisionnements liés à l'exploitation	7 214 644	39 392
<b>Total</b>	<b>162 090 510</b>	<b>150 244 924</b>

**III-20 - CHARGES DE PERSONNEL**

	2013	2012
- Appointements et compléments d appointements	21 398 752	19 979 267
- Charges sociales	4 441 326	4 209 622
<b>Total</b>	<b>25 840 078</b>	<b>24 188 889</b>

**III-21 - DOTATIONS AUX AMORTISSEMENTS ET AUX PROVISIONS**

	2013	2012
- Dotations aux amortissements des immobilisations	11 406 339	10 690 771
- Dotations casse bouteilles et ébréchés	1 850 735	1 755 946
- Dotations aux provisions pour dépréciation des créances clients	376 351	600 000
- Dotations aux provisions pour dépréciation des stocks	447 279	
- Dotations aux provisions pour risques divers	2 276 860	450 000
Provisions pour dépréciation des créances clients en Justice	631 486	
<b>Total</b>	<b>16 989 050</b>	<b>13 496 717</b>

**III-22 - AUTRES CHARGES D'EXPLOITATION**

	2013	2012
- Publicités et publications	7 512 795	9 263 276
- Travaux facturés aux filiales	-5 111 692	-6 092 994
- Relations publiques	1 057 836	1 251 644
- Services extérieurs	331 777	354 347
- Autres services extérieurs	22 954 943	21 685 506
- Charges diverses ordinaires	8 047 928	7 309 401
- Impôts et taxes	1 870 434	1 584 964
- Divers produits sur exercices antérieurs	-648 210	-969 383
- Autres charges liées à l'exploitation	4 414 838	4 362 151
- Reprises sur provision des autres charges liées à l'exploitation	-4 362 151	-3 105 954
<b>Total</b>	<b>36 068 498</b>	<b>35 642 958</b>

**III-23 - CHARGES FINANCIERES NETTES**

	2013	2012
- Charges d'intérêts	1 375 821	1 317 255
- Pertes de changes	2 127 008	1 931 350
- Gains de changes	-904 175	-673 079
- Provisions pour dépréciation des immobilisations financières	4 093 057	1 500 000
- Divers produits financiers sur exercices antérieurs	0	-99 830
<b>Total</b>	<b>6 691 711</b>	<b>3 975 696</b>

**III-24 - PRODUITS DES PLACEMENTS**

	2013	2012
- Revenus des titres de participations	46 571 625	29 533 991
- Revenus des titres de créances	177 712	173 992
- Intérêts des comptes courants	306 600	335 392
- Produits nets sur cession de valeurs mobilières		37 500
- Divers profits de placement sur exercices antérieurs	103 564	
<b>Total</b>	<b>47 159 501</b>	<b>30 080 875</b>

**III-25 - AUTRES GAINS ORDINAIRES**

	2013	2012
- Produits nets sur cessions d'immobilisations corporelles	102 578	28 133
- Divers autres produits et profits de l'exercice	132 744	4 364
- Divers produits et profits des exercices antérieurs	286 677	398 528
<b>Total</b>	<b>521 999</b>	<b>431 025</b>

**III-26 - AUTRES PERTES ORDINAIRES**

	2013	2012
- Autres diverses charges ordinaires	318 795	336 340
- Amendes et pénalités	10 722	1 600
<b>Total</b>	<b>329 517</b>	<b>337 940</b>

**IV - NOTES A L'ETAT DE FLUX DE TRESORERIE AU 31/12/2013**

Pour la détermination de la variation de la trésorerie la société a choisi le modèle autorisé pour la présentation de flux de trésorerie et ce conformément à la norme comptable générale

Les différentes variations sont les suivantes

1 / Les flux provenant de l'exploitation ayant dégagé un excédent de 66 579 679 dinars sont retracés par les variations des postes du bilan et l'ajustement du résultat de l'exercice par les dotations aux amortissements et aux provisions la casse de bouteilles la reprise des provisions la plus value sur cessions d'immobilisations le transfert de charges et les dividendes encaissés

Ces variations et ajustements se détaillent comme suit

Libellés	2013	2012	Variations et Reajustements
Dotations aux amortissements et aux provisions	19 231 372		19 231 372
Casse de Bouteilles	1 850 735		1 850 735
Reprises sur provisions	-697 546		-697 546
Variation des stocks de produits finis	7 834 084	7 014 991	-819 093
Variation des stocks de matières premières	8 918 664	11 402 183	2 483 519
Variation des stocks de matières consommables	28 064 019	21 201 631	-6 862 388
Variation des stocks de marchandises	597 428	685 337	-87 908
			-5 110 054
Variation des clients et comptes rattachés	68 780 276	60 461 311	-8 318 965
Variation des emballages consignés	-38 691 792	-37 342 378	1 349 414
			-6 969 551
Variation des autres actifs non courants	2 993 222	2 979 951	-13 271
Variation des autres actifs courants	2 032 988	4 387 932	2 354 945
Variation des placements et autres actifs financiers		1 467 439	404 630
			2 746 304
Variation des fournisseurs et comptes rattachés	10 711 135	18 013 619	-7 302 484
Variation des autres passifs courants	36 573 979	23 587 393	12 986 586
			5 684 102
Plus value sur cession des immobilisations corporelles	-102 578		-102 578
Plus value sur cession des titres de placement			
Moins value sur cession des immobilisations financières			
Encaissements dividendes	-46 571 624		-46 571 624
Production d'immobilisations corporelles	-1 777		-1 777
<b>Total des variations et des reajustements</b>			<b>-29 943 617</b>
<b>RESULTAT DE L'EXERCICE</b>			<b>96 523 296</b>
<b>VARIATION 1</b>			<b>66 579 679</b>

**2 / Les flux de trésorerie liés aux activités d'investissement ont dégagé un déficit de 8 605 372 dinars provenant de ce qui suit**

- Décaissement pour l'acquisition d'immobilisations corporelles et incorporelles pour 16 833 868 dinars
- Encaissement des revenus des titres de participation (dividendes et jetons) pour 46 571 624 dinars
- Décaissement pour l'achat en bourse et la souscription au capital social des sociétés suivantes pour 38 343 129 dinars détaillés comme suit
  - Souscription et libération à l'augmentation du capital de la SOSTEM pour 21 396 800 dinars
  - Souscription et libération à l'augmentation du capital de la SGBIA pour 1 663 200 dinars
  - Souscription et libération à l'augmentation du capital de la PREFORME pour 4 595 000 dinars
  - Souscription et libération à l'augmentation du capital de la SMVDA Raoudha pour 915 000 dinars
  - Souscription et libération à l'augmentation du capital de la STBG pour 6 147 300 dinars
  - Souscription et libération à l'augmentation du capital de la S'IDM pour 995 900 dinars
  - Souscription et libération à l'augmentation du capital de la SIBO pour 1 092 000 dinars
  - Achat de 12 828 actions SLID pour 1 537 929 dinars

**VARIATION 2 - 8 605 372 dinars**

**3 / La trésorerie liée aux activités de financement a dégagé un déficit de 55 158 503 dinars détaillé comme suit**

- Décaissements des dividendes et autres distributions pour 52 209 913 dinars détaillés comme suit
  - Dividendes relatifs à l'exercice 2012 51 892 950 dinars
  - Dividendes des autres exercices 1 963 dinars
  - Autres distributions 315 000 dinars
- Décaissement pour remboursement des emprunts bancaires 3 691 590 dinars
- Encaissement Emprunt pour financement des stocks 5 000 000 dinars
- Décaissement Emprunt pour financement des stocks 5 000 000 dinars
- Encaissement pour rachat de billets de trésorerie 29 000 000 dinars
- Décaissement pour souscription des billets de trésorerie 29 000 000 dinars
- Encaissement des placements sur le marché monétaire 743 000 dinars

**VARIATION 3 -55 158 503 dinars**

**V - SOLDES INTERMEDIAIRES DE GESTION :**

Ci-après, les soldes intermédiaires de gestion au 31/12/2013:

Produits	Montants	Charges	Montants	Soldes	2 013	2 012
Ventes de marchandises et autres	43 133 256	Coût d'achat de marchandises vendues	43 783 689	Marge commerciale	-650 433	-516 177
Revenus et autres produits d'exploitations	276 691 444					
Variation des stocks d'en-cours et produits finis	819 092					
Production immobilisée	4 777					
<b>Total</b>	<b>277 515 313</b>	<b>Total</b>		<b>Production</b>	<b>277 515 313</b>	<b>254 818 929</b>
<b>Production</b>	<b>277 515 313</b>	<b>Achats consommés</b>	<b>162 090 510</b>	<b>Marge sur coût matières</b>	<b>115 424 803</b>	<b>104 574 005</b>
Marge commerciale	-650 433	Autres charges externes	34 198 064			
Marge sur coût matières	115 424 803					
Autres produits d'exploitation	28 900 963					
<b>Total</b>	<b>143 675 333</b>	<b>Total</b>	<b>34 198 064</b>	<b>Valeur Ajoutée Brute(1)et(2)</b>	<b>109 477 269</b>	<b>95 056 931</b>
Valeur Ajoutée Brute	109 477 269	Impôts et Taxes	1 870 434			
		Charges de Personnel	25 840 078			
<b>Total</b>	<b>109 477 269</b>	<b>Total</b>	<b>27 710 512</b>	<b>Excédent brut d'exploitation</b>	<b>81 766 757</b>	<b>69 283 078</b>
Excédent brut d'exploitation	81 766 757	Autres pertes Ordinaires	329 516			
Autres gains ordinaires	521 999	Charges Financières	6 691 711			
Produits financiers	47 159 501	Dotations aux Amorts et Prov Ordin	16 989 050			
		Impôt sur le Résultat Ordinaire	8 914 684			
<b>Total</b>	<b>129 448 257</b>	<b>Total</b>	<b>32 924 961</b>	<b>Résultat des activités ordinaires après 1</b>	<b>96 523 296</b>	<b>74 229 387</b>
Résultat positif des activités ordinaires	96 523 296	Pertes Extraordinaires				
Gains extraordinaires		Effet Négatif des modifications Comptables				
Effet Positif des modifications Comptables						
<b>Total</b>	<b>96 523 296</b>	<b>Total</b>		<b>Résultat net après modification compta</b>	<b>96 523 296</b>	<b>74 229 387</b>

## **VI- NOTE SUR LES PARTIES LIEES**

- 1/ Une convention de retrocession d'actions entre la S F B I et la S E A B G du montant souscrit par cette derniere dans l'augmentation du capital de la SOSTEM soit 5 600 000 D 000 La retrocession aura lieu apres deux annees a compter de la date de la liberation de la souscription au capital social de la SOSTEM
- 2/ Une convention de retrocession d'actions entre la S F B T et la S E A B G du montant souscrit par cette derniere dans l'augmentation du capital de la STBO soit 390 000 D 000 La retrocession aura lieu apres deux annees a compter de la date de la liberation de la souscription au capital social de la STBO
- 3/ Une convention par laquelle la S F B I paie a la SOSTEM une redevance de sous-traitance par caisse produite Cette redevance s'eleve a 1 093 793 D 000 en 2013
- 4/ Une convention de retrocession d'actions entre la S F B T et la S E A B G du montant souscrit par cette derniere dans l'augmentation du capital de la STBG soit 414 390 D 000 La retrocession aura lieu apres deux annees a compter de la date de la liberation de la souscription capital social de la STBG
- 5/ Un contrat de location par lequel la S F B T loue a la S E A B G des locaux sis a Bab-Saadoun Un atelier de production un depôt de stockage et un local a usage de bureaux moyennant un loyer annuel de 274 200 D 000 HT et ce a compter de janvier 2011
- 6/ Des contrats de location par lesquels la S F B I loue aux societes filiales domiciliees au siege social des bureaux administratifs Ces loyers decomptes au 31 decembre 2013 sont de 393 645 D 000
- 7/ l'acquisition par la S F B T de 12 828 actions S L D pour un montant global de 1 537 928 D 592
- 8/ Des contrats de retrocession d'actions S L D entre la S F B I et des banques actionnaires a la S L D
- 9/ Une convention de retrocession d'actions entre la S F B T et la S E A B G du montant souscrit par cette derniere dans l'augmentation de capital de la S T B O soit 1 000 000 D 000 La retrocession aura lieu apres deux annees a compter de la date de la liberation de la souscription au capital de la STBO
- 10/ Une convention par laquelle la S F B T paie a la S N B une redevance de sous-traitance par caisse produite Cette redevance s'eleve a 16 042 977 D 000 en 2013
- 11/ Une convention regissant les relations commerciales entre la S F B I et la S F B I - DISTRIBUTION moyennant une redevance de 1% sur le chiffre d'affaires de cette derniere Cette redevance s'eleve a 306 536 D, 691 en 2013
- 12/ Deux conventions par lesquelles la S E A B G et la S G B I A paient a la S F B T une redevance de 10% sur leurs chiffres d'affaires HT pour les produits Celta Stella et Extra Dry soit une redevance pour 2013 de 23 282 683 D 825
- 13/ Deux conventions par lesquelles la S E A B G et la S G B I A paient a la S F B T une redevance fixe de 20 D 350 par hectolitre de Lowenbrau vendu, soit une redevance pour 2013 de 301 154 D 864 la S G B I A n ayant pas paye
- 14/ Deux conventions par lesquelles la S E A B G et la S G B I A paient a la S F B T une redevance fixe de 20 D 350 par hectolitre de Beck s vendu soit une redevance pour 2013 de 386 327 D 461
- 15/ Un contrat avec la S N B par lequel cette derniere sous-loue une ligne d'embouteillage de bouteilles en verre pour un loyer annuel de 150 000 D 000
- 16/ Une convention par laquelle la S F B I donne en gerance libre a la S B I le depôt de JERBA a partir du premier septembre 1995, moyennant un loyer annuel de 14 400 D 000 hors taxes
- 17/ Des conventions d'assistance administrative et technique par la S F B I a ses filiales moyennant une remuneration en fonction de leurs chiffres d'affaires hors taxes Cette remuneration s'eleve a 3 834 085 D 991 en 2013
- 18/ Une convention d'assistance informatique avec la S I T La remuneration est fixee a 108 000 D 000 HT .

19/ Des conventions conclues avec la S B I la S G B I A la S I B G la S N B la S I B O et la S E A B G ayant pour objet l octroi de ristournes a la S F B I sur les produits achetes par cette demiere et exportes

20/ Un contrat de portage de 1 620 000 D 000 remboursable apres deux annees en faveur de la S I B et ce au titre de la souscription au capital de la Societe P L I C R Y S T A L I N D U S T R I E S S A pour 16 200 actions au nominal de 100 D 000 chacune

21/ Des operations courantes d achats et de ventes d emballages de matieres premieres de matieres consommables de produits finis et d autres produits necessaires a l exploitation ont ete realisees au cours du present exercice entre la societe mere (la S F B I ) et ses filiales Elles se detaillent au 31/12/2013 comme suit

SOCIETES	Revenus	Autres produits d exploitation	Achats marchandises consommées	Achats d approvisionnement consommés	Autres charges d exploitation	Charges financieres	Dividendes reçus	Intérêts
SEABG	61 976 383	24 764 927	5 621 814	201 060	21 657		21 980 866	
STBG	14 319 163	209 745	1 083 945	84 687	118 465		3 171 375	61 204
SGBIA	32 479 734	998 727	27 559 537	1 050 415	909 845		2 157 285	
STBO	8 797 449	81 269	96 498	50 922				31 069
STBN	4 753 408	144 013	108 358	1 217 107				8 367
SBT	5 713 560	158 183	1 412 051	6 395	39 624		476 703	30 426
SNB	2 673 947	126 500	6 203 233	16 301 900	344 384		274 800	
SOTIV	4 255 246		357 343	131 486	1 566		261 954	
PRIFORML	29 325	288 877		5 583 228				
STPP	3 300							
SPDIF	15 150						12 343 045	
SOSTEM	420 207	1 032 011	122 012	1 093 713	10 953		4 869 109	13 389
SMVDA RAUDHA	32 936					3 700 000		33 257
SOTUCOLAIT								
SDB	2 289 119				13 904			
LRRALPHA	5 395 648			2 430 400				
SIBT- DISTRIBUTION	11 196 507	306 537					272 160	
STDM	2 850				537 380			
S L D	822 720		5 557					
S I T	38 700				244 964			
S I N D T							146 860	
<b>TOTAL</b>	<b>155 215 352</b>	<b>28 110 789</b>	<b>42 570 348</b>	<b>28 151 313</b>	<b>2 242 742</b>	<b>3 700 000</b>	<b>45 954 157</b>	<b>177 712</b>

**VII- ENGAGEMENTS HORS BILAN**

Les engagements hors bilan au 31/12/2013 sont détaillés dans le tableau ci-dessous

**ENGAGEMENTS FINANCIERS**

Type d'encouragement	Valeur totale	Tiers	Dirigeants	Associés	Provisions
<b>1- ENGAGEMENTS DONNES</b>					
a) Garanties personnelles -cautionnement -aval -autres garanties	Néant	Néant	Néant	Néant	Néant
b) Garanties réelles -hypothèques -nantissement	Néant	Néant	Néant	Néant	Néant
c) Effets escomptés et non échus	2 913 926	2 913 926	Néant	Néant	Néant
d) Créance à l'exportation mobilisées	Néant	Néant	Néant	Néant	Néant
e) Abandon des créances	Néant	Néant	Néant	Néant	Néant
f) Intérêts sur emprunts	464 998	464 998	Néant	Néant	Néant
Total					
<b>2- ENGAGEMENT RECUS</b>					
a) Garanties personnelles -cautionnement -aval -autres garanties	Néant	Néant	Néant	Néant	Néant
b) Garanties réelles -hypothèques -nantissement	Néant	Néant	Néant	Néant	Néant
c) Effets escomptés et non échus	15 485 722	15 485 722	Néant	Néant	Néant
d) Créance à l'exportation mobilisées	Néant	Néant	Néant	Néant	Néant
e) Abandon des créances	Néant	Néant	Néant	Néant	Néant
f) Intérêts sur emprunts	Néant	Néant	Néant	Néant	Néant
Total					
<b>3-ENGAGEMENTS RECIPROQUES</b>					
-Emprunt obtenu non encore encaissé	Néant	Néant	Néant	Néant	Néant
-Crédit consenti non encore versé	Néant	Néant	Néant	Néant	Néant
-Opération de portage	Néant	Néant	Néant	Néant	Néant
-Crédit documentaire	Néant	Néant	Néant	Néant	Néant
-Commande d'immobilisation	Néant	Néant	Néant	Néant	Néant
-Commande de longue durée	Néant	Néant	Néant	Néant	Néant
-Contrats avec le personnel prévoyant des engagements supérieurs à ceux prévus par la convention collective	Néant	Néant	Néant	Néant	Néant
-Etc	Néant	Néant	Néant	Néant	Néant
Total					

**DETTES GARANTIES PAR SURETE**

Postes concernés	Montant garanti	Valeur comptable des biens donnés en garantie	Provisions
-Emprunt obligataire	Néant	Néant	Néant
-Emprunt d'investissement	Néant	Néant	Néant
-Emprunt courant de gestion	Néant	Néant	Néant
-Autres	Néant	Néant	Néant

**VIII EVENEMENTS POSTERIEURS A L'ARRETE DES ETATS FINANCIERS**

Aucun événement significatif post clôture n'est à signaler en 2014



**PROJET DE RESOLUTIONS A SOUMETTRE A L'ASSEMBLEE GENERALE ORDINAIRE**

**PREMIERE RESOLUTION**

*L'Assemblée générale ordinaire après avoir entendu la lecture du rapport du Conseil d'Administration et le rapport général des Commissaires aux comptes sur l'exercice 2013 ainsi que les explications complémentaires fournies approuve intégralement le rapport du Conseil d'Administration ainsi que les états financiers concernant le même exercice*

*Elle donne quitus entier définitif et sans réserve au Conseil d'Administration pour sa gestion au 31/12/2013*

**DEUXIEME RESOLUTION**

*L'Assemblée générale ordinaire, sur proposition du Conseil d'Administration, décide de répartir comme suit le résultat net de l'exercice 2013*

RESULTAT NET EXERCICE 2013	96 523 296 D 283
RESULTATS REPORTES DE L'EXERCICE 2012	+ 76 958 326 D.976
	173 481 623 D 259
RESERVE LEGALE	- 400 000 D 000
	173 081 623 D 259
COMPTE SPECIAL D'INVESTISSEMENT	- 29 306 875 D 000
	143 774 748 D 259
DIVIDENDES	- 58 500 000 D 000
RESULTATS REPORTES DE L'EXERCICE 2013	85 274 748 D 259

**DIVIDENDE TOTAL PAR ACTION = 0 D,650**

**TROISIEME RESOLUTION**

*L'Assemblée Générale Ordinaire décide d'affecter le montant de 29 306 875 D.000 dans le compte spécial d'investissement*

**QUATRIEME RESOLUTION**

*L'Assemblée Générale Ordinaire après avoir pris connaissance du rapport du Conseil d'Administration et du rapport spécial des Commissaires aux comptes sur les conventions prévues par les articles 200 et 475 du Code des Sociétés Commerciales approuve ces conventions dans leur intégralité*

**CINQUIEME RESOLUTION**

*L'Assemblée générale ordinaire renouvelle les mandats d'Administrateurs de*

- *Monsieur Mohamed BOUSBIA*
- Monsieur Pierre CASTEL*

*et ce, pour une durée de trois ans devant expirer à l'assemblée générale ordinaire qui statuera sur les comptes de l'exercice 2016*

**SIXIEME RESOLUTION**

*L'Assemblée générale ordinaire nomme la Société MAGHREB INVESTISSEMENT, en qualité d'Administrateur et ce, pour une durée de trois ans devant expirer à l'assemblée générale ordinaire qui statuera sur les comptes de l'exercice 2016*

**SEPTIEME RESOLUTION**

*L'Assemblée générale ordinaire nomme Monsieur Mohamed RIAHI en qualité de membre permanent du Comité d'Audit pour les exercices 2013 et 2014*

**HUITIEME RESOLUTION**

*L'Assemblée Générale Ordinaire renouvelle le montant des jetons de présence fixe à 20 000 Dinars nets par Administrateur*

**NEUVIEME RESOLUTION**

*L'Assemblée Générale Ordinaire renouvelle le montant de la rémunération des Membres du Comité permanent d'Audit interne fixe à 20 000 Dinars nets par Membre*

**DIXIEME RESOLUTION**

*L'Assemblée Générale Ordinaire fixe la mise en paiement des dividendes de l'exercice 2013 à partir du*

**ONZIEME RESOLUTION**

*Conformément aux exigences de l'article 472 du Code des Sociétés Commerciales, l'Assemblée Générale Ordinaire après avoir pris connaissance du rapport du Conseil sur les états financiers consolidés et après avoir entendu le rapport des Commissaires aux comptes, approuve les comptes consolidés du Groupe S F B T*

**DOUZIEME RESOLUTION**

*Tous pouvoirs sont donnés au représentant légal de la société ou à son mandataire pour effectuer les dépôts et publications prévus par la loi*